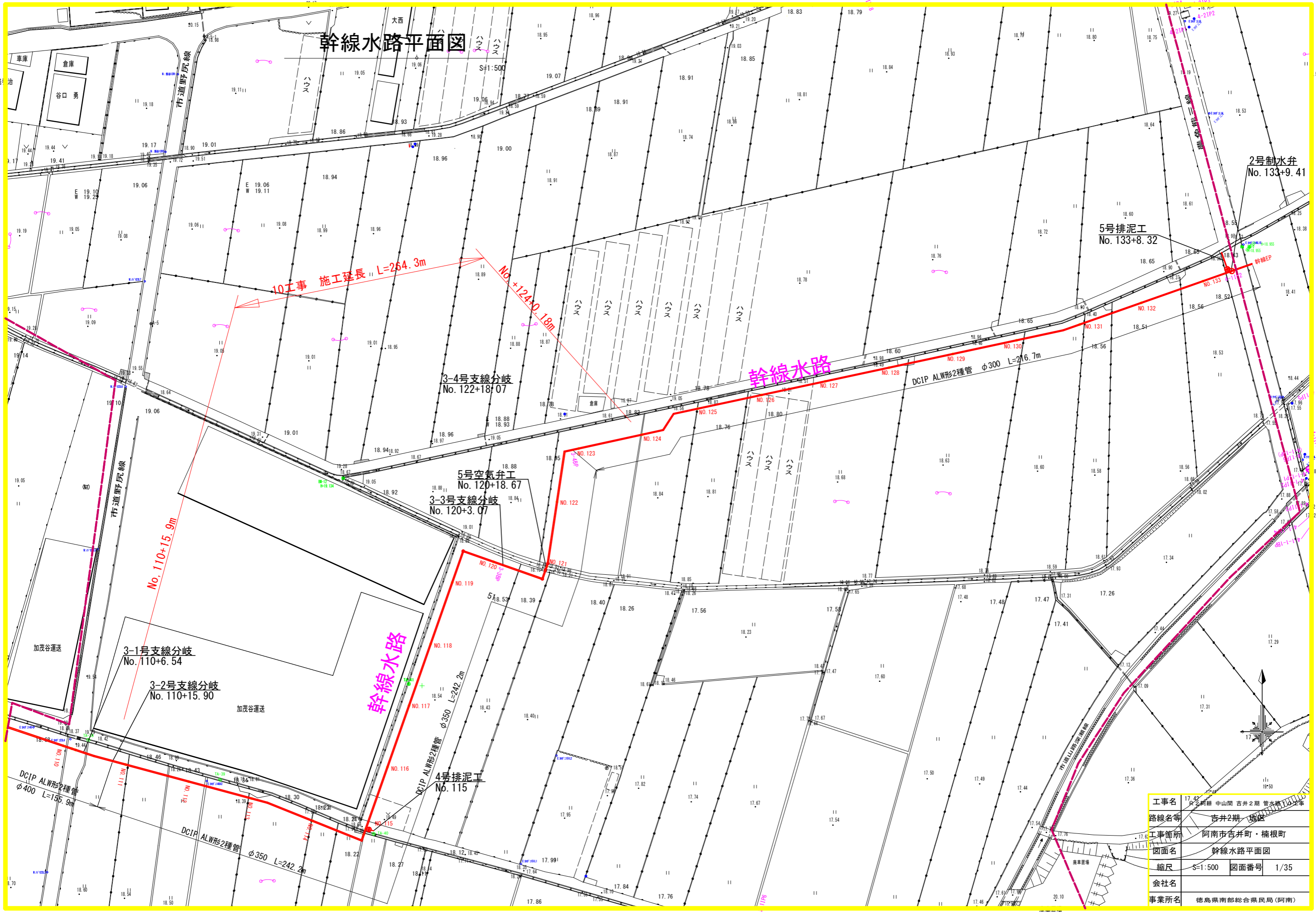


# 幹線水路平面図



工事名	阿南市中山間吉井2期 管水線10号工事
路線名等	吉井2期 地区
工事箇所	阿南市吉井町・楠根町
図面名	幹線水路平面図
縮尺	S=1:500 図面番号 1/35
会社名	
事業所名	徳島県南部総合農政局(阿南)

2号制水弁  
No. 133+9.41

5号排泥工  
No. 133+8.32

3-4号支線分岐  
No. 122+18.07

5号空気弁工  
No. 120+18.67

3-3号支線分岐  
No. 120+3.07

3-1号支線分岐  
No. 110+6.54

3-2号支線分岐  
No. 110+15.90

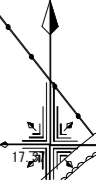
4号排泥工  
No. 115

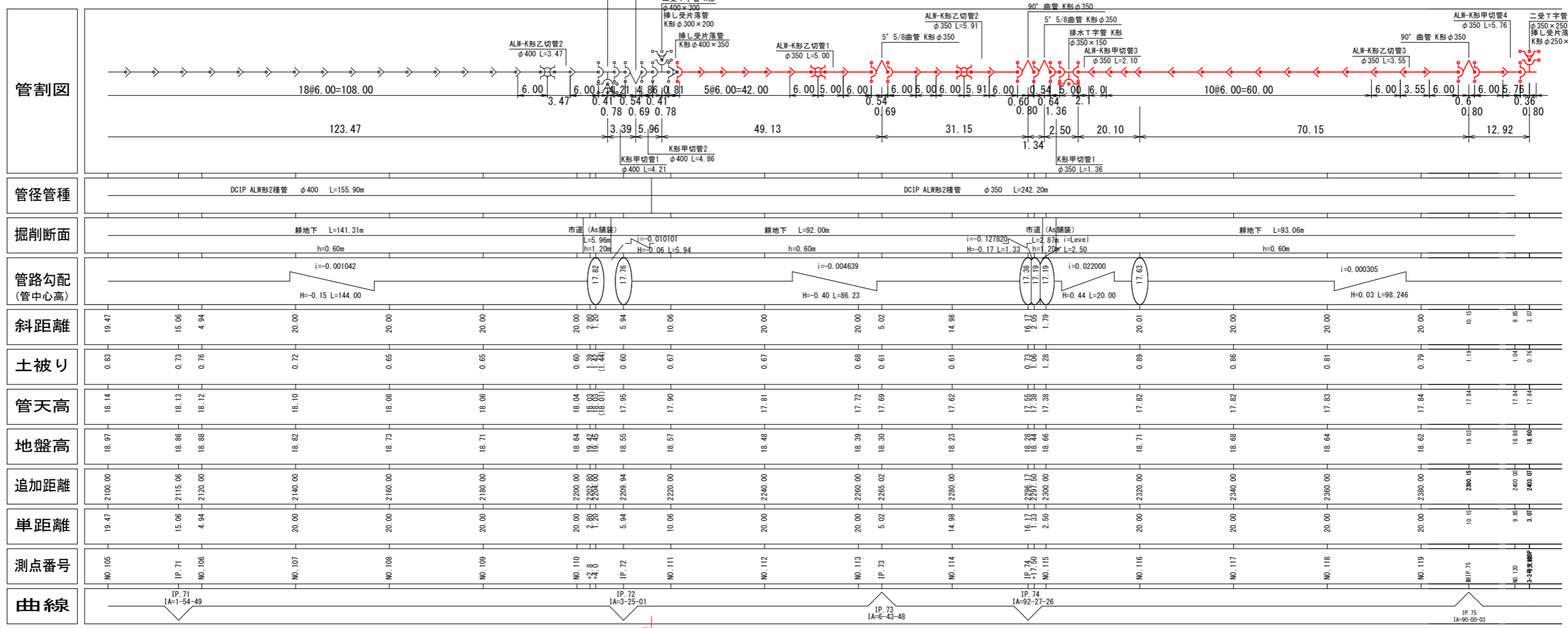
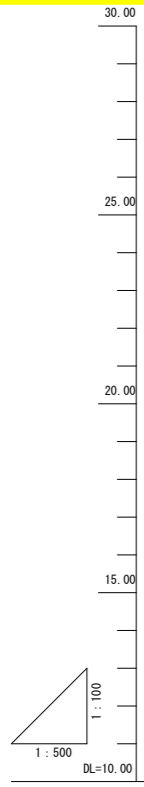
湯浅

加茂谷運送

加茂谷運送

農事管理



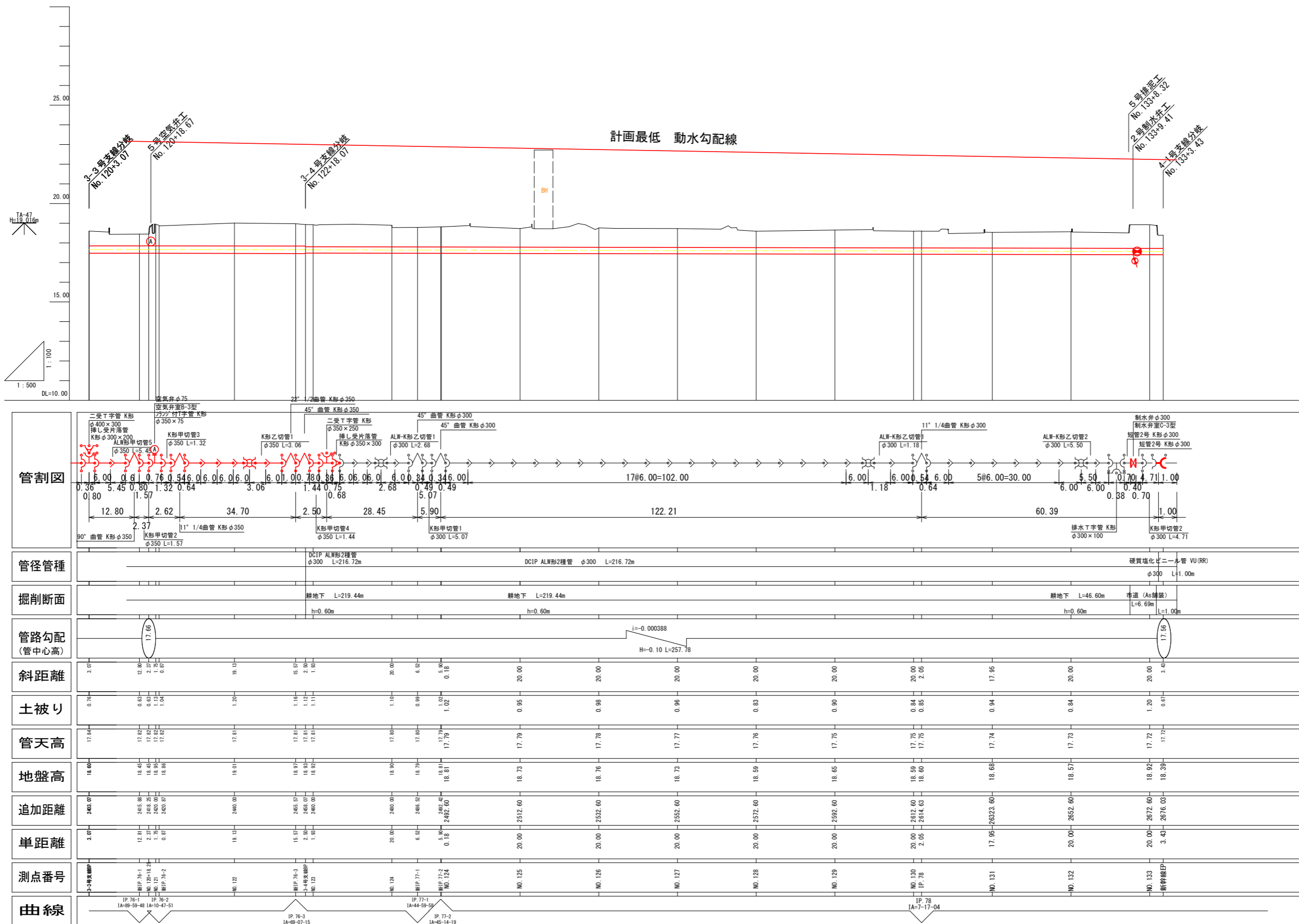


凡例

記号	名称
	ダクタイル鋳鉄管 ALW形 (AL2種)
	ダクタイル鋳鉄管 K形 (DB種)
	ダクタイル鋳鉄管 K-ALW形
	ダクタイル鋳鉄管 ALW-K形
	ダクタイル鋳鉄管 継輪 (K形)
	ダクタイル鋳鉄管 二受T字管 (K形)
	ダクタイル鋳鉄管 三受T字管 (K形)
	ダクタイル鋳鉄管 排水T字管 (K形)
	ダクタイル鋳鉄管 フランジ付T字管 (K形)
	ダクタイル鋳鉄管 受挿し片落管 (K形)
	ダクタイル鋳鉄管 曲管 (K形)
	ダクタイル鋳鉄管 短管1号 (K形)
	ダクタイル鋳鉄管 短管2号 (K形)
	特殊押輪 (ワイド形)
	空気弁 (補修弁付)
	制水弁

工事名	R2阿耕 中山間 吉井2期 管水路10工事		
路線名等	吉井2期 地区		
工事箇所	阿南市吉井町・楠根町		
図面名	幹線水路 縦断面 (1/2)		
縮尺	図示	図面番号	2/35
会社名			
事業者名	徳島県南部総合県民局 (阿南)		

※水道管理設け所は推定であるので、試掘を行い慎重に施工すること。



凡例

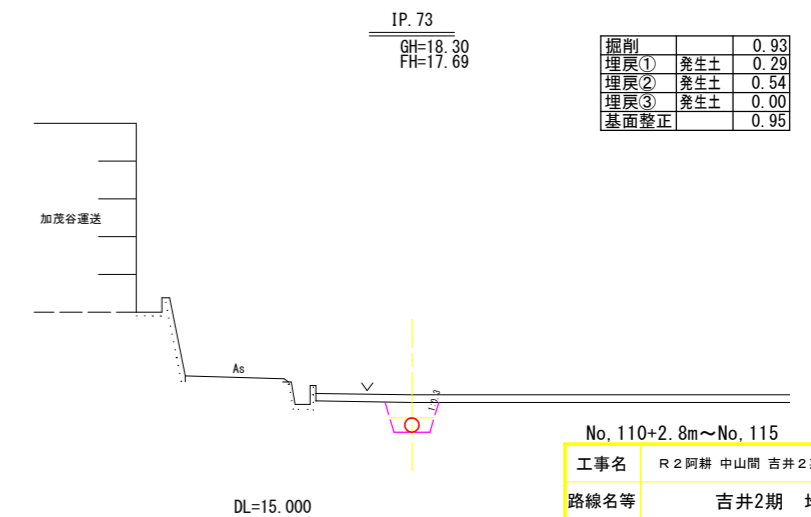
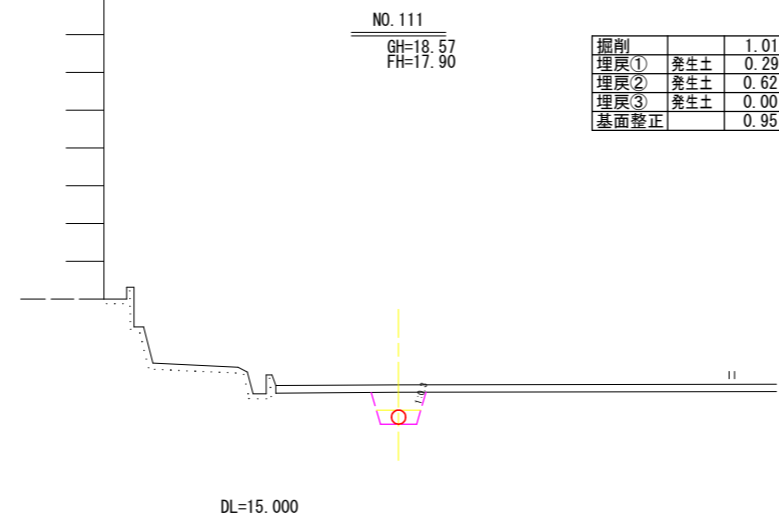
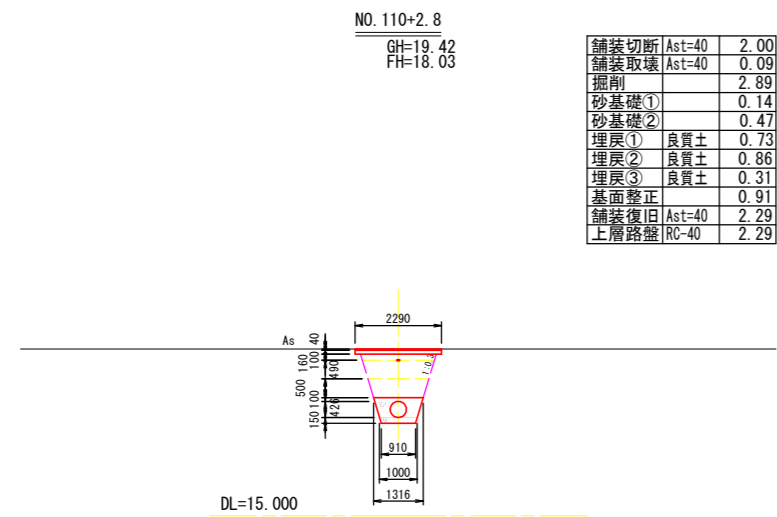
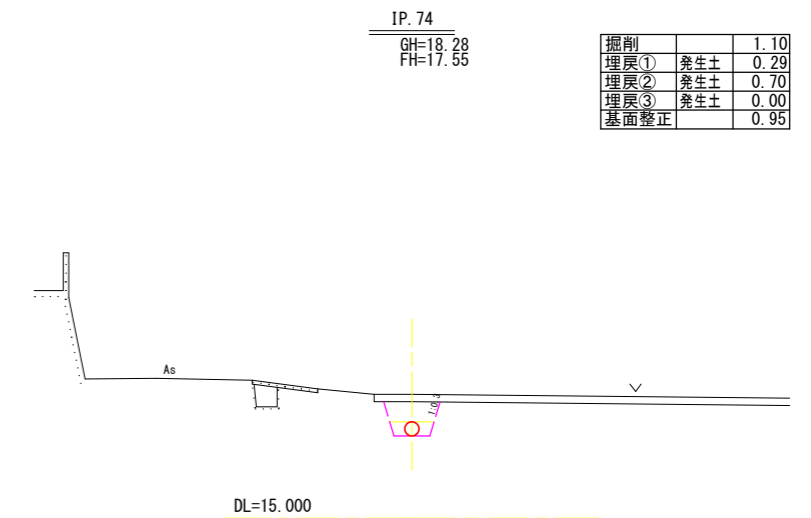
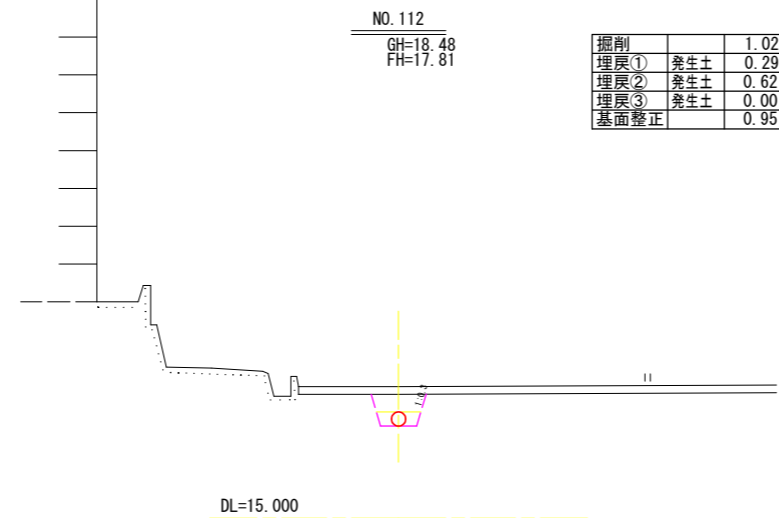
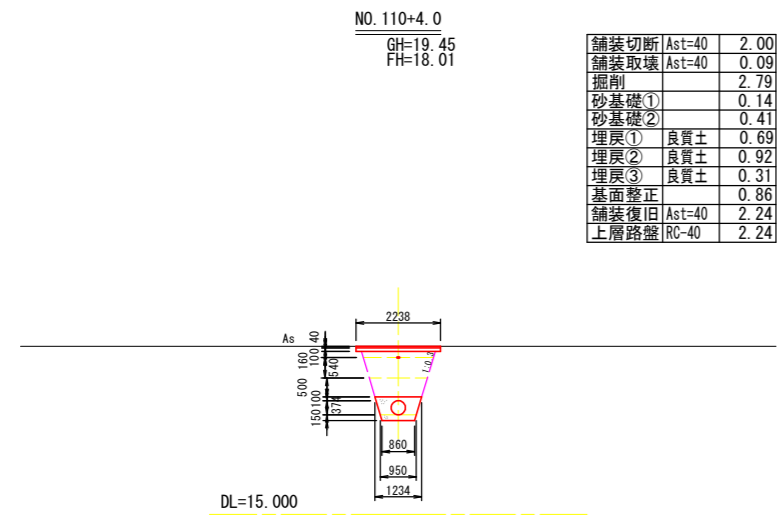
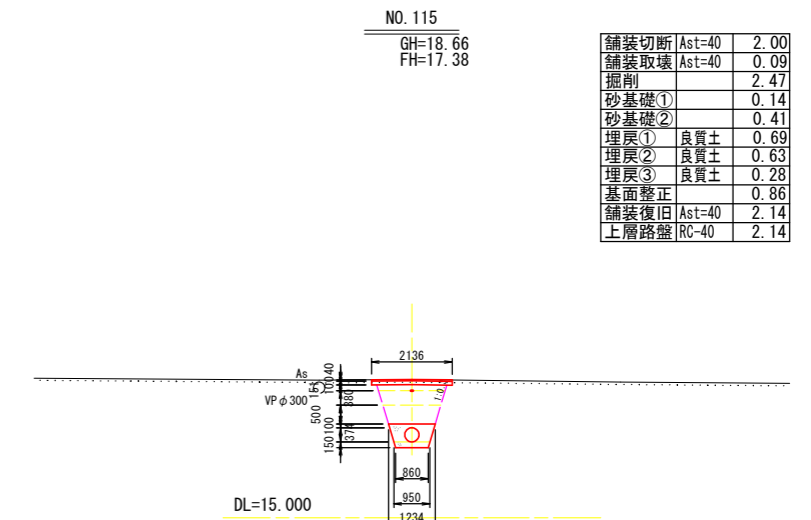
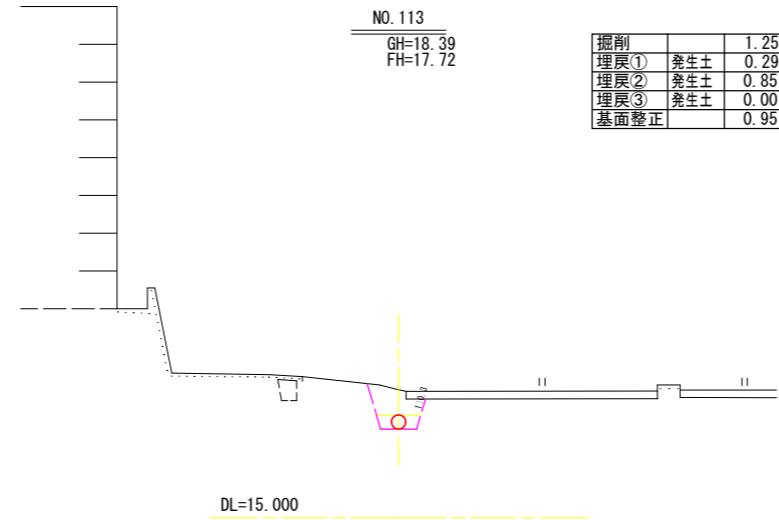
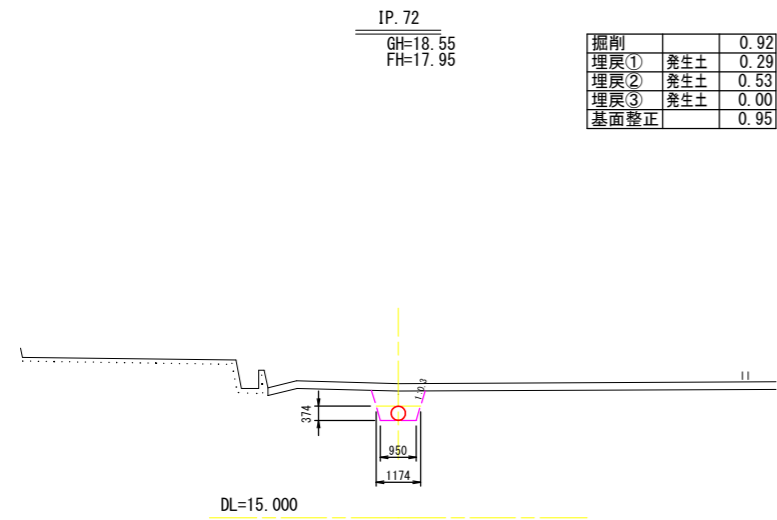
記号	名称
	ダクタイル鑄鉄管 ALW形 (AL2種)
	ダクタイル鑄鉄管 K形 (DB種)
	ダクタイル鑄鉄管 K-ALW形
	ダクタイル鑄鉄管 ALW-K形
	ダクタイル鑄鉄管 継輪 (K形)
	ダクタイル鑄鉄管 二受T字管 (K形)
	ダクタイル鑄鉄管 三受T字管 (K形)
	ダクタイル鑄鉄管 排水T字管 (K形)
	ダクタイル鑄鉄管 フランジ付T字管 (K形)
	ダクタイル鑄鉄管 受挿し片落管 (K形)
	ダクタイル鑄鉄管 曲管 (K形)
	ダクタイル鑄鉄管 短管1号 (K形)
	ダクタイル鑄鉄管 短管2号 (K形)
	特殊押輪 (W型)
	空気弁 (補修弁付)
	制水弁

10工事 施工延長 L=242.2m

No. 122+18.1m

工事名	R2阿南 中山間 吉井2期 管水路10工事		
路線名等	吉井2期 地区		
工事箇所	阿南市吉井町・楢根町		
図面名	幹線水路 縦断面 (2/2)		
縮尺	図示	図面番号	3/35
会社名			
事業者名	徳島県南部総合県民局 (阿南)		

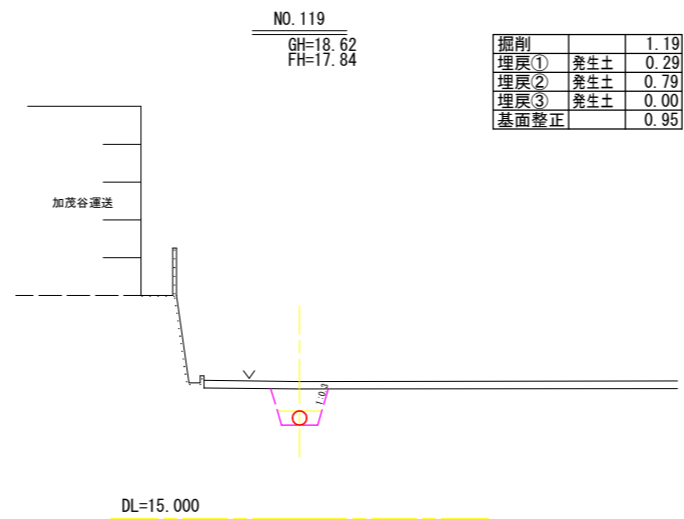
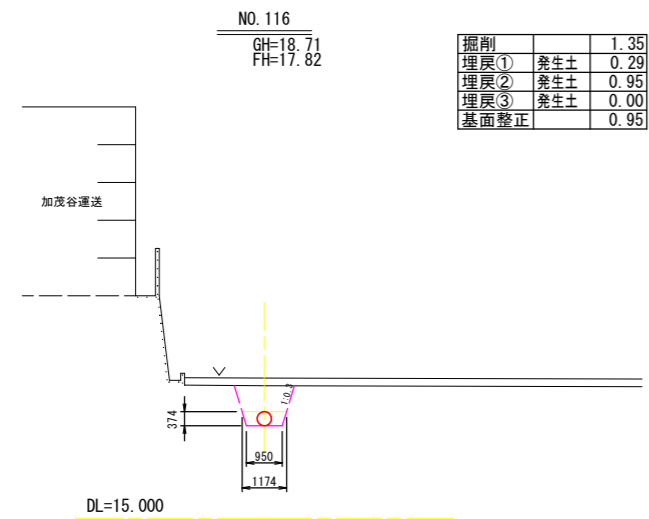
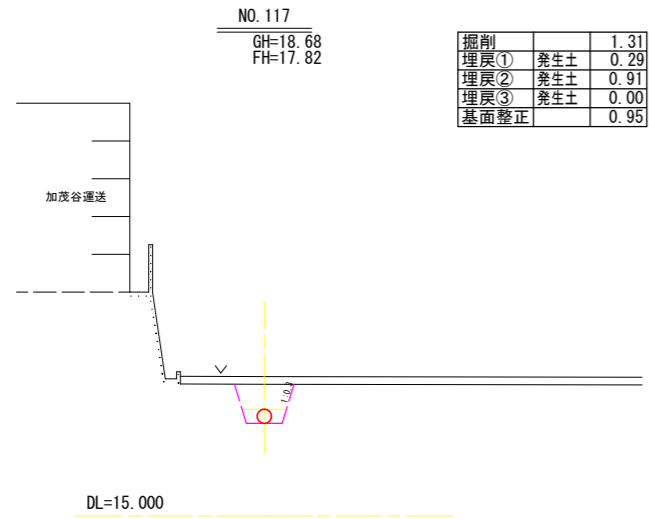
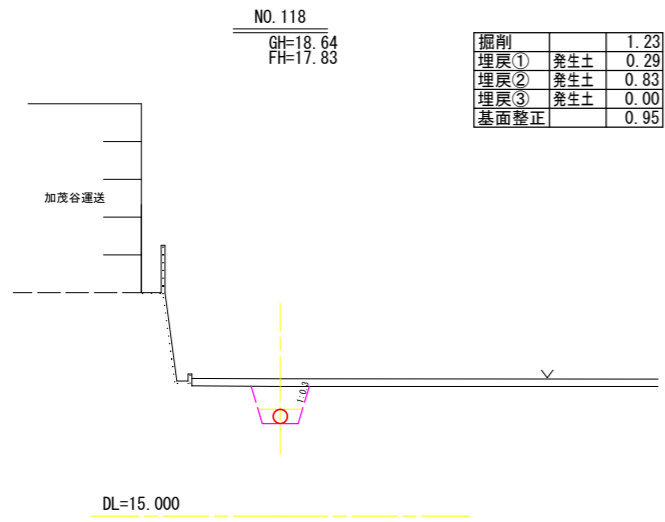
※水道管理設け所は推定であるので、試験を行い慎重に施工すること。



No. 110+2.8m~No. 115

工事名	R2阿耕 中山間 吉井2期 管路1〇工事		
路線名等	吉井2期 地区		
工事箇所	阿南市吉井町・楠根町		
図面名	幹線水路 横断面 (1/3)		
縮尺	図示	図面番号	4/35
会社名			
事業者名	徳島県南部総合県民局 (阿南)		

※ FH=管天高



No. 116~No. 119

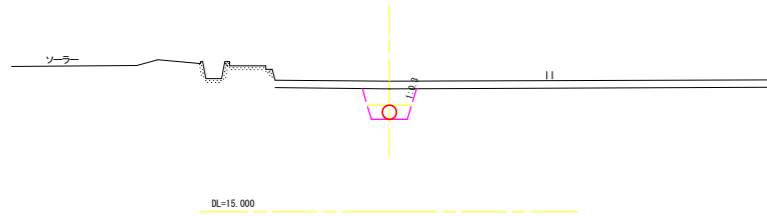
工事名	R2阿耜 中山間 吉井2期 管水路10工事		
路線名等	吉井2期 地区		
工事箇所	阿南市吉井町・楠根町		
図面名	幹線水路 横断図 (2/3)		
縮尺	図示	図面番号	5/35
会社名			
事業者名	徳島県南部総合県民局 (阿南)		

※ FH=管天高

新IP. 76-1

GH=18.45  
FH=17.82

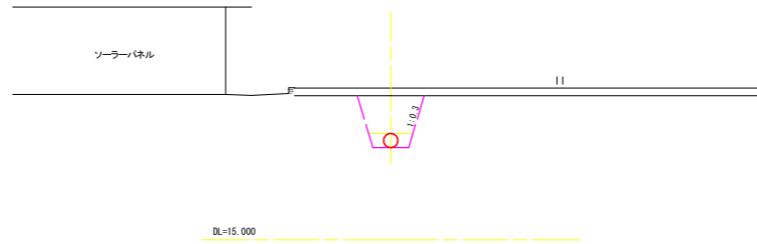
掘削		0.97
埋戻①	発生土	0.29
埋戻②	発生土	0.57
埋戻③	発生土	0.00
基面整正		0.95



NO. 122

GH=18.01  
FH=17.81

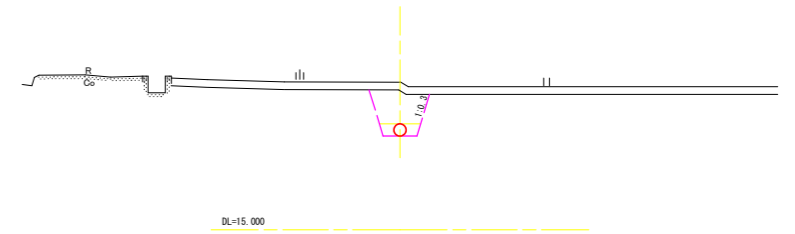
掘削		1.87
埋戻①	発生土	0.29
埋戻②	発生土	1.47
埋戻③	発生土	0.00
基面整正		0.95



NO. 124

GH=18.90  
FH=17.80

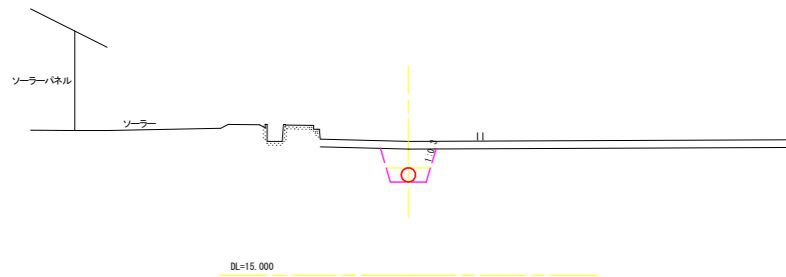
掘削		1.46
埋戻①	発生土	0.24
埋戻②	発生土	1.14
埋戻③	発生土	0.00
基面整正		0.90



NO. 120

GH=18.54  
FH=17.84

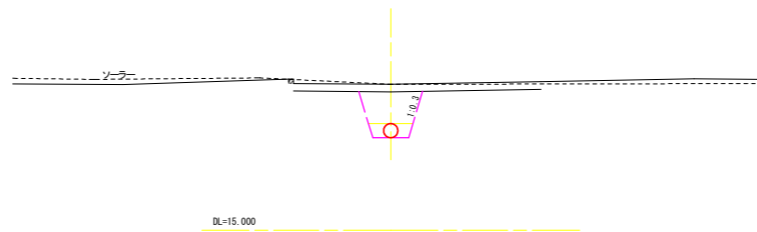
掘削		1.07
埋戻①	発生土	0.29
埋戻②	発生土	0.67
埋戻③	発生土	0.00
基面整正		0.95



新IP. 76-2

GH=18.86  
FH=17.82

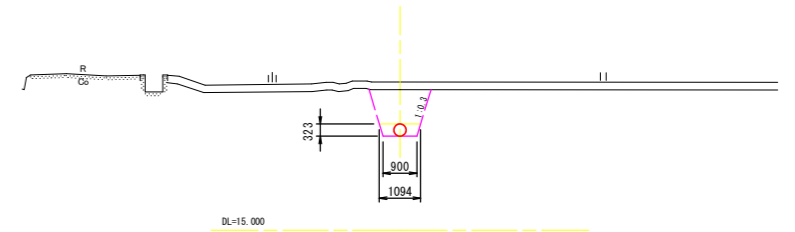
掘削		1.60
埋戻①	発生土	0.29
埋戻②	発生土	1.21
埋戻③	発生土	0.00
基面整正		0.95



NO. 123

GH=18.92  
FH=17.81

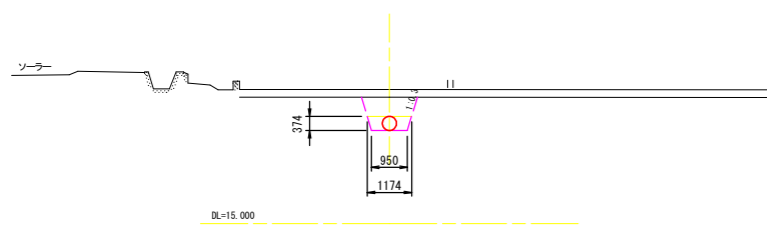
掘削		1.57
埋戻①	発生土	0.24
埋戻②	発生土	1.24
埋戻③	発生土	0.00
基面整正		0.90



新IP. 75

GH=18.55  
FH=17.84

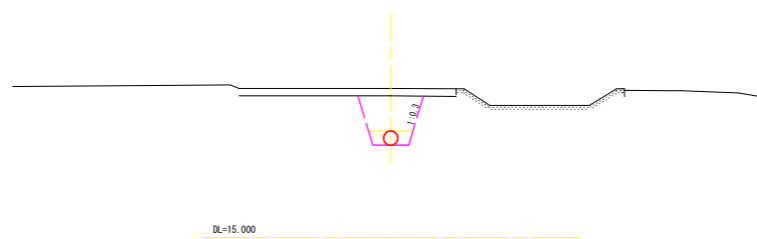
掘削		1.07
埋戻①	発生土	0.29
埋戻②	発生土	0.68
埋戻③	発生土	0.00
基面整正		0.95



NO. 121

GH=18.95  
FH=17.82

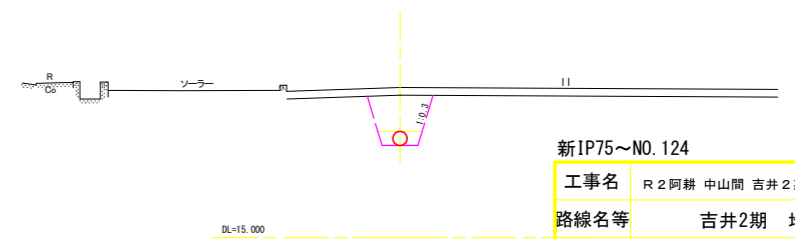
掘削		1.74
埋戻①	発生土	0.29
埋戻②	発生土	1.35
埋戻③	発生土	0.00
基面整正		0.95



新IP. 76-3

GH=18.97  
FH=17.81

掘削		1.79
埋戻①	発生土	0.29
埋戻②	発生土	1.39
埋戻③	発生土	0.00
基面整正		0.95



新IP75~NO. 124

工事名	R2阿耕 中山間 吉井2期 管水路10工事		
路線名等	吉井2期 地区		
工事箇所	阿南市吉井町・楠根町		
図面名	幹線水路 横断面 (3/3)		
縮尺	1:100	図面番号	6/35
会社名			
事業者名	徳島県南部総合県民局 (阿南)		

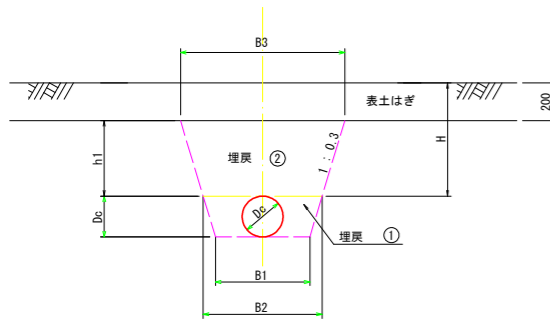


# 土工標準断面図

(1/2)

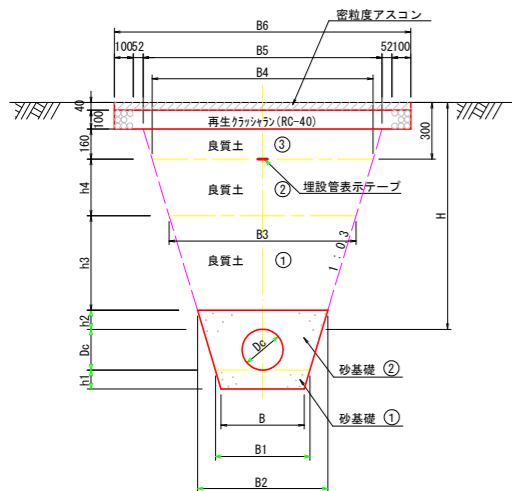
S=なし

## ① 耕地下埋設



管種	口径	D <sub>c</sub>	B1	B2	B3	H	h1
DCIP	300	323	900	1094	1334	600	400
DCIP	350	374	950	1174	1414	600	400
DCIP	400	426	1000	1256	1496	600	400
DCIP	450	477	1050	1336	1576	600	400
DCIP	500	528	1300	1617	1857	600	400
DCIP	600	631	1400	1779	2019	600	400

## ② 市道・農道下埋設（アスファルト舗装）



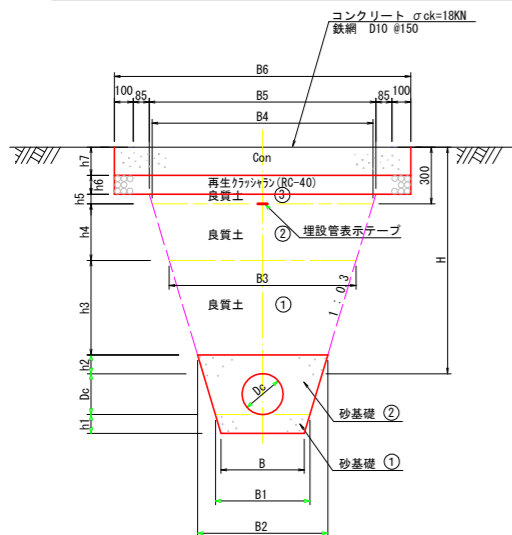
市道 H=1200

管種	口径	D <sub>c</sub>	B	B1	B2	B3	B4	B5	B6	H	h1	h2	h3	h4
DCIP	300	323	810	900	1154	1454	1634	1730	2014	1200	150	100	500	300
DCIP	350	374	860	950	1234	1534	1714	1810	2094	1200	150	100	500	300
DCIP	400	426	910	1000	1316	1616	1796	1892	2176	1200	150	100	500	300
DCIP	450	477	960	1050	1396	1696	1876	1972	2256	1200	150	100	500	300
DCIP	500	528	1180	1300	1677	1977	2157	2253	2537	1200	200	100	500	300

農道 H=1000

管種	口径	D <sub>c</sub>	B	B1	B2	B3	B4	B5	B6	H	h1	h2	h3	h4
DCIP	300	323	810	900	1154	1454	1514	1610	1894	1000	150	100	500	100
DCIP	350	374	860	950	1234	1534	1594	1690	1974	1000	150	100	500	100
DCIP	400	426	910	1000	1316	1616	1676	1772	2056	1000	150	100	500	100
DCIP	450	477	960	1050	1396	1696	1756	1852	2136	1000	150	100	500	100
DCIP	500	528	1180	1300	1677	1977	2037	2133	2417	1000	200	100	500	100

## ③ 市道・農道下埋設（コンクリート舗装）



市道 H=1200

管種	口径	D <sub>c</sub>	B	B1	B2	B3	B4	B5	B6	H	h1	h2	h3	h4	h5	h6	h7
DCIP	300	323	810	900	1154	1454	1634	1664	2014	1200	150	100	500	300	50	100	150
DCIP	350	374	860	950	1234	1534	1714	1744	2094	1200	150	100	500	300	50	100	150
DCIP	400	426	910	1000	1316	1616	1796	1826	2176	1200	150	100	500	300	50	100	150
DCIP	450	477	960	1050	1396	1696	1876	1906	2256	1200	150	100	500	300	50	100	150
DCIP	500	528	1180	1300	1677	1977	2157	2187	2537	1200	200	100	500	300	50	100	150

農道 H=1000

管種	口径	D <sub>c</sub>	B	B1	B2	B3	B4	B5	B6	H	h1	h2	h3	h4	h5	h6	h7
DCIP	300	323	810	900	1154	1454	1514	1544	1894	1000	150	100	500	100	80	100	120
DCIP	350	374	860	950	1234	1534	1594	1624	1974	1000	150	100	500	100	80	100	120
DCIP	400	426	910	1000	1316	1616	1676	1706	2056	1000	150	100	500	100	80	100	120
DCIP	450	477	960	1050	1396	1696	1756	1786	2136	1000	150	100	500	100	80	100	120
DCIP	500	528	1180	1300	1677	1977	2037	2067	2417	1000	200	100	500	100	80	100	120

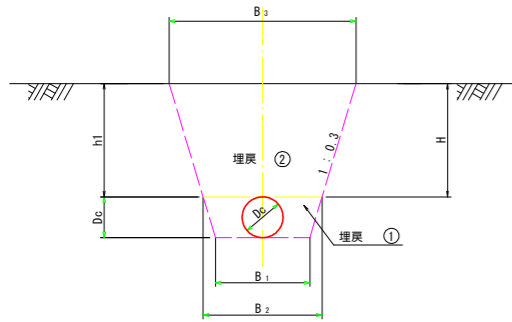
工事名	R2阿南 中山間 吉井2期 管水路10工事		
路線名等	吉井2期 地区		
工事箇所	阿南市吉井町・楠根町		
図面名	土工標準断面図 (1/2)		
縮尺	図示	図面番号	7/35
会社名			
事業者名	徳島県南部総合県民局 (阿南)		

# 土工標準断面図

(2/2)

S=なし

## ④ 小道（未舗装）埋設

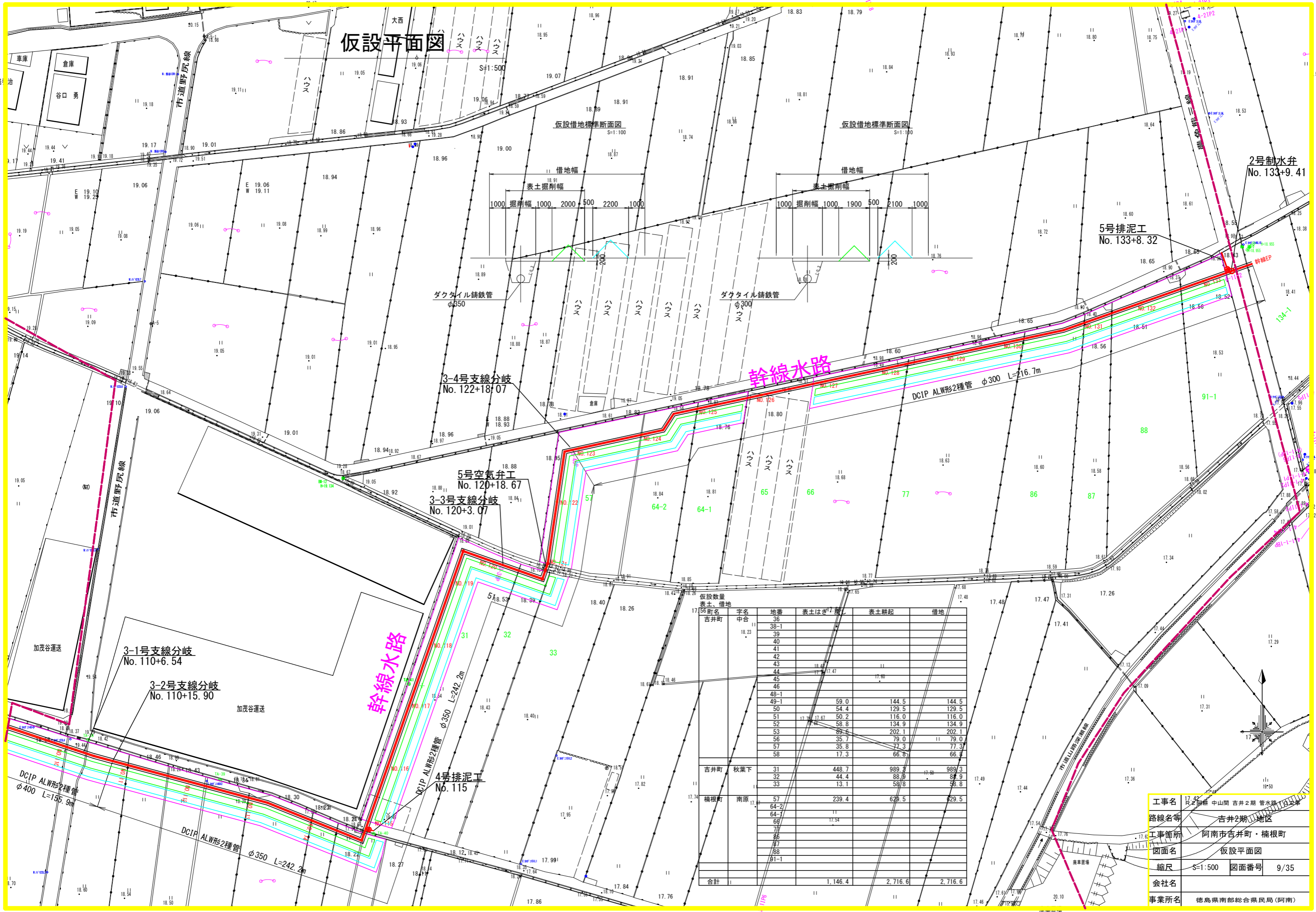


管種	口径	D <sub>c</sub>	B1	B2	B3	H	h1
DC1P	300	323	900	1094	1454	600	600
DC1P	350	374	950	1174	1534	600	600
DC1P	400	426	1000	1256	1616	600	600
DC1P	450	477	1050	1336	1696	600	600
DC1P	500	528	1300	1617	1977	600	600

工事名	R2阿南 中山間 吉井2期 管水路10工事		
路線名等	吉井2期 地区		
工事箇所	阿南市吉井町・楠根町		
図面名	土工標準断面図 (2/2)		
縮尺	図示	図面番号	8/35
会社名			
事業者名	徳島県南部総合県民局 (阿南)		



# 仮設平面図



仮設借地標準断面図 S=1:100

仮設借地標準断面図 S=1:100

ダクタイル鑄鉄管 φ350

ダクタイル鑄鉄管 φ300

3-4号支線分岐 No. 122+18.07

5号空気弁工 No. 120+18.67

3-3号支線分岐 No. 120+3.07

3-1号支線分岐 No. 110+6.54

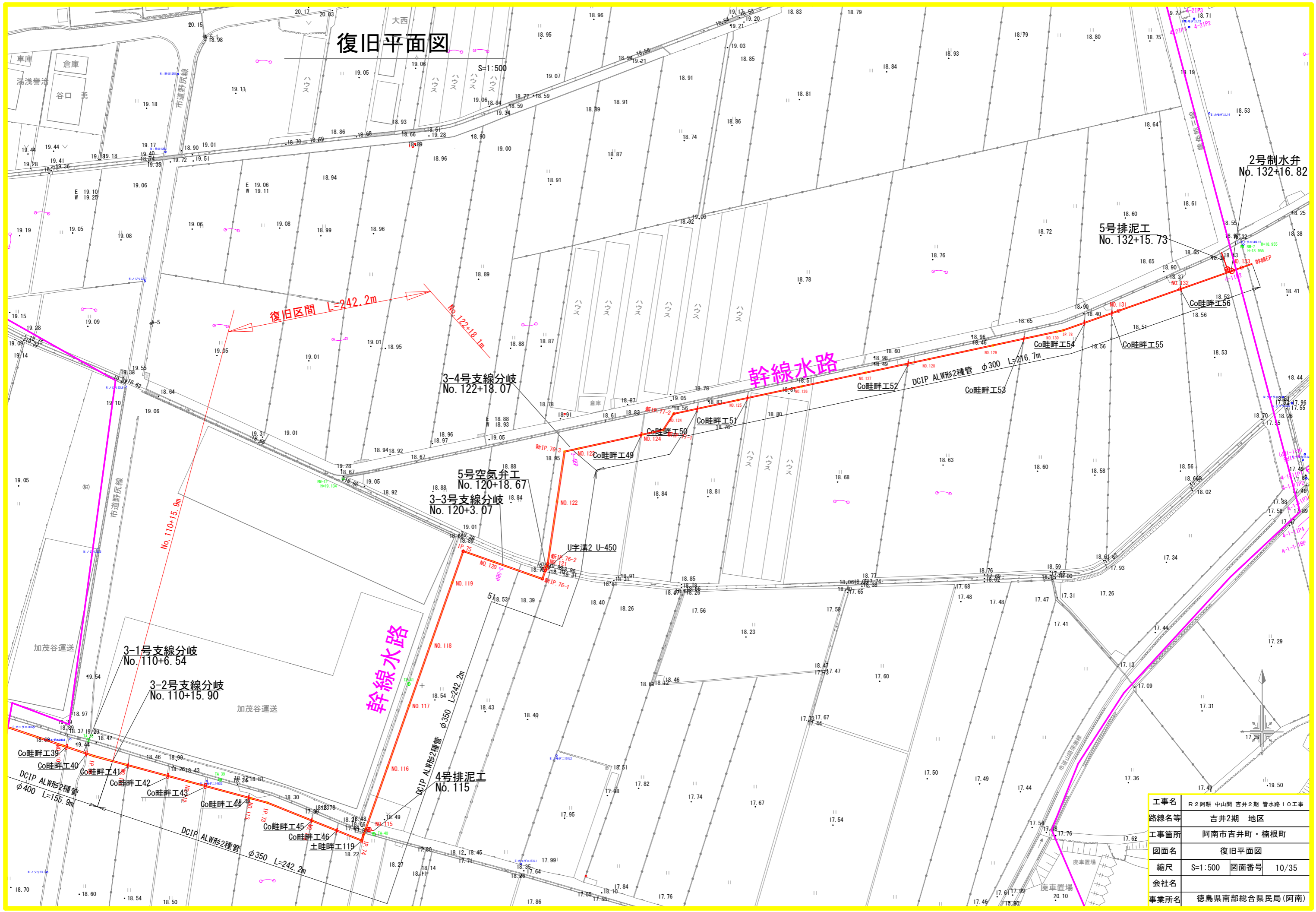
3-2号支線分岐 No. 110+15.90

4号排泥工 No. 115

仮設数量					
表土、借地	字名	地番	表土はぎ <sup>2</sup> 積	表土耕起	借地
吉井町	中合	36			
		38-1			
		39			
		40			
		41			
		42			
		43			
		44			
		45			
		46			
		48-1			
		49-1	59.0	144.5	144.5
		50	54.4	129.5	129.5
		51	17.7 17.67	50.2	116.0
		52	58.8	134.9	134.9
		53	89.6	202.1	202.1
		56	35.7	79.0	79.0
		57	35.8	77.3	77.3
		58	17.3	66.8	66.8
吉井町	秋葉下	31	448.7	989.3	989.3
		32	44.4	88.9	88.9
		33	13.1	58.8	58.8
桶根町	南原	57	239.4	629.5	629.5
		64-2			
		64-1			
		66			
		77			
		86			
		87			
		88			
		91-1			
合計			1,146.4	2,716.6	2,716.6

**工事名** 17.42 尺2期 中山間 吉井2期 管水路  
**路線名等** 吉井2期 地区  
**工事箇所** 阿南市吉井町・桶根町  
**図面名** 仮設平面図  
**縮尺** S=1:500 **図面番号** 9/35  
**会社名**  
**事業所名** 徳島県南部総合県民局(阿南)

# 復旧平面図



工事名	R2阿耕 中山間 吉井2期 管水路10工事
路線名等	吉井2期 地区
工事箇所	阿南市吉井町・楠根町
図面名	復旧平面図
縮尺	S=1:500 図面番号 10/35
会社名	
事業所名	徳島県南部総合県民局(阿南)



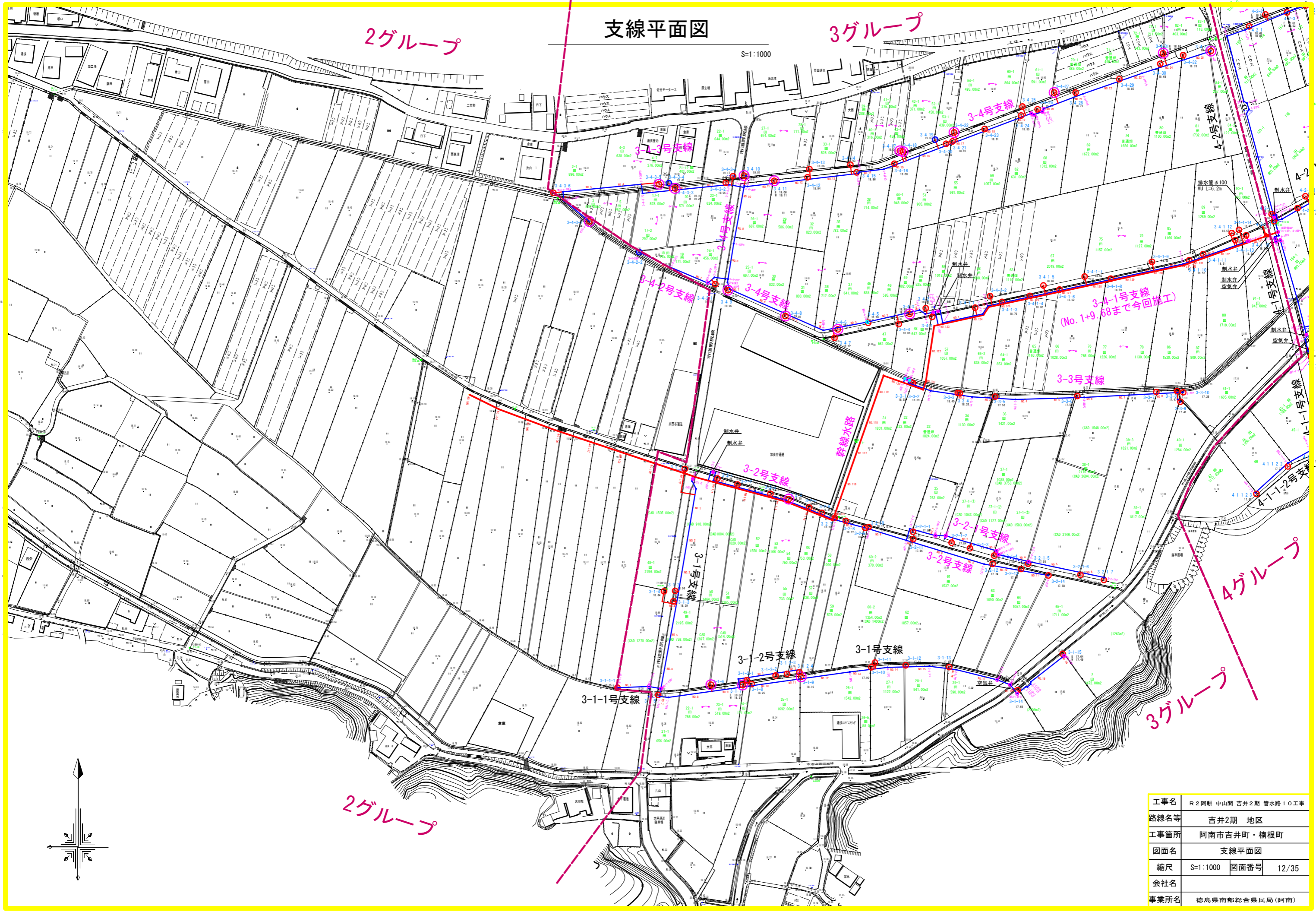


# 支線平面図

S=1:1000

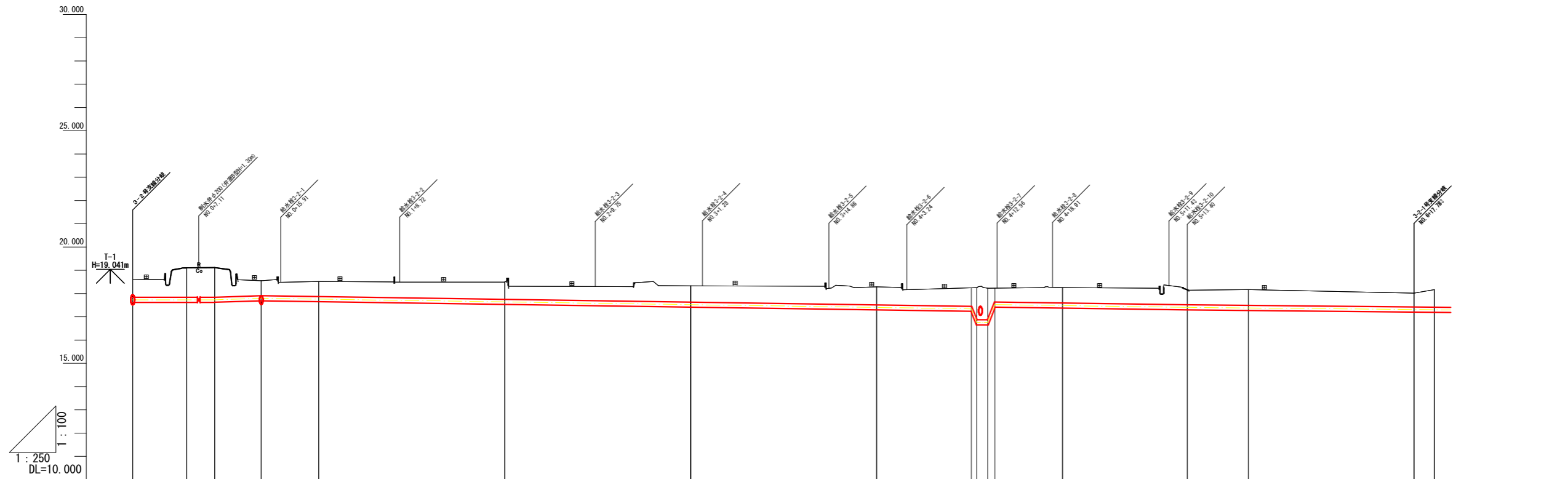
2グループ

3グループ



工事名	R2阿南 中山間 吉井2期 管路10工事		
路線名等	吉井2期 地区		
工事箇所	阿南市吉井町・楠根町		
図面名	支線平面図		
縮尺	S=1:1000	図面番号	12/35
会社名			
事業所名	徳島県南部総合県民局(阿南)		

# 3-2号支線水路縦断面図(1/2)



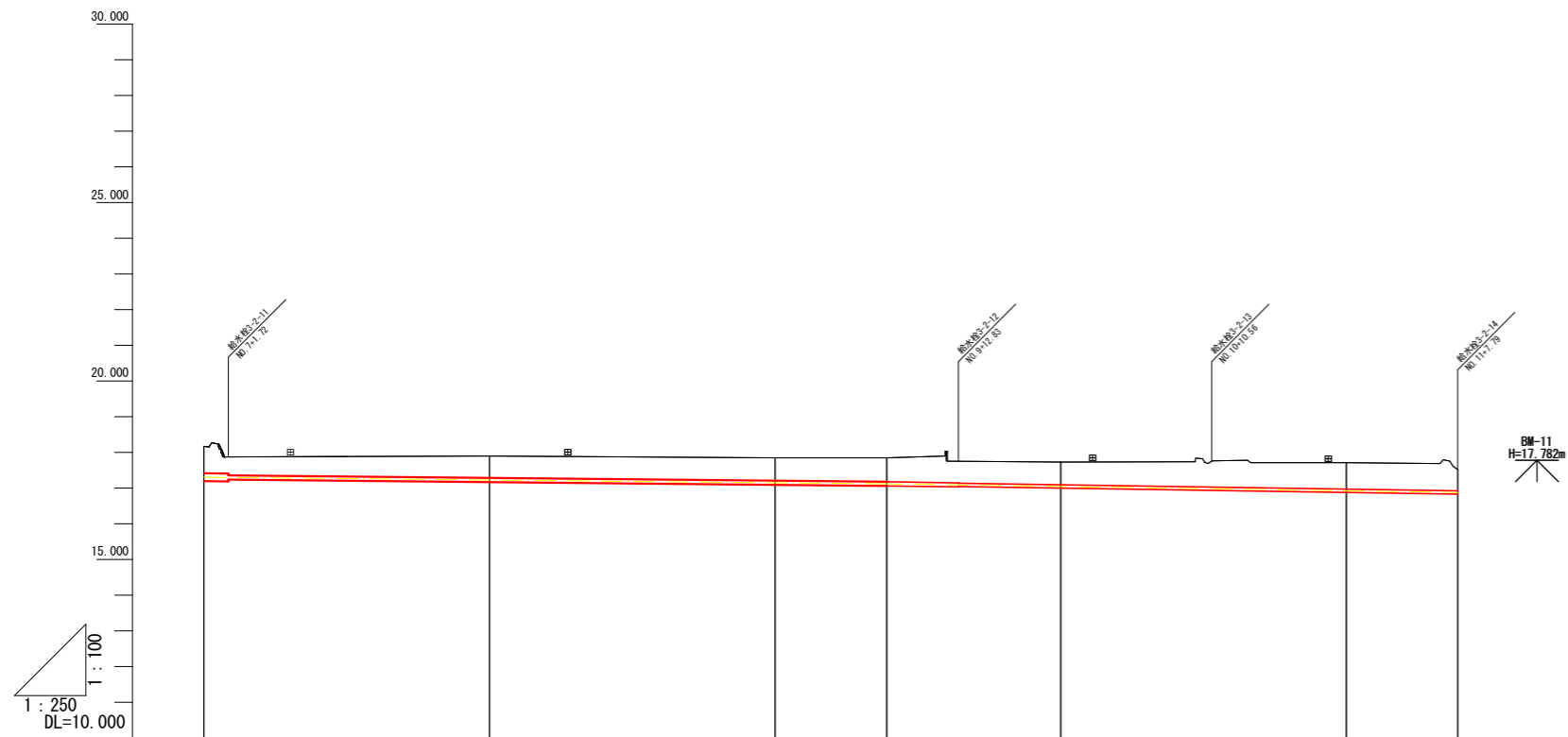
管割図	DCIP-T形甲切管 φ200L=1.66m 短管1号T形 φ200		VCドレサ- φ200離脱防止継手付き		RR ベンド φ200×45°		RR ベンド φ200×45°		RR ベンド φ200×45°		RR ベンド φ200×45°					
管径管種	DCIP φ200 L=10.56m		VU(RR) φ200 L=131.16m													
掘削断面	耕地下 L=4.14m h=0.60m	市道 (Co舗装) L=6.42m h=0.80m	耕地下 L=3.26m h=0.60m	耕地下 W配管 (幹線: φ350) L=76.37m h=0.60m						耕地下 L=137.59m h=0.60m						
管路勾配 (管中心高)	17.73	L=8.81	17.73	17.80	i=-0.01297		i=-0.005945		i=-1.012216		i=1.011968		i=-0.005702		i=-0.003856	
斜距離	0.00	5.81	3.00	5.01	20.00		20.00		10.20		7.20		13.40		6.60	
土被り	0.75	1.28	1.29	0.65	0.74		0.70		0.78		0.66		0.67		0.68	
管天高	17.84	17.84	17.84	17.91	17.87		17.63		17.51		17.59		17.51		17.49	
地盤高	18.59	19.12	19.13	18.55	18.52		18.33		18.29		18.25		18.18		18.17	
追加距離	0.000	5.812	8.812	13.822	20.000		59.995		80.000		100.000		113.404		120.000	
単距離	0.000	5.812	3.000	5.011	6.177		19.995		20.000		7.290		13.404		6.596	
測点番号	3-2BP	3-2FP1	3-2FP2	3-2FP3	NO.1		3-2FP4 NO.3		NO.4		NO.5		3-2FP6 NO.6		3-2BP NO.7	
曲線	IA-90-00-341A-89-59-25			IA-89-59-39		IA-6-43-45		IA-6-43-26		IA-1-56-08						

凡例

記号	名称
Y	ダクタイル鋳鉄管 T形 (3種)
Y	ダクタイル鋳鉄管 二受T字管 (T形)
Y	ダクタイル鋳鉄管 受挿し片落管 (T形)
X	ダクタイル鋳鉄管 挿し受片落管 (T形)
Y	ダクタイル鋳鉄管 曲管 (T形)
*	ダクタイル鋳鉄管 短管1号 (T形)
Y	特殊押輪 (T形用)
Y	硬質塩化ビニール管 RR継手
Y	硬質塩化ビニール管 RRベンド
Y	FRP製 RRチ-ーズ 離脱防止継手付
Y	FRP製 RR径違いソケット 離脱防止継手付
X	硬質塩化ビニール管 RRソケット
X	VCドレサ- 離脱防止継手付
Y	MFジョイント 離脱防止継手付
Y	FRP製 RRフランジ付チ-ーズ 離脱防止継手付
Y	ドレサ-ジョイント 離脱防止継手付
Y	離脱防止金具
⊙	空気井 (補修弁付)
M	制水弁

工事名	R2阿耕 中山間 吉井2期 管水路10工事		
路線名等	吉井2期 地区		
工事箇所	阿南市吉井町・楠根町		
図面名	3-2号支線水路縦断面図(1/2)		
縮尺	V=1/100 H=1/250	図面番号	13/35
会社名			
事業所名	徳島県南部総合農政局 (阿南)		

### 3-2号支線水路縦断面図(2/2)



<b>管割図</b>						
<b>管径管種</b>	VU (RR) φ200 L=131.16m	VU (RR) φ100 L=51.11m			VU (RR) φ75 L=39.96m	
<b>掘削断面</b>	耕地下 L=137.59m H=0.80m					
<b>管路勾配 (管中心高)</b>	i=-0.003856 H=-0.29 L=74.43		17.12	i=-0.006081 H=-0.24 L=39.96		16.88
<b>斜距離</b>	2.21	20.00	20.00	7.83	12.11	20.00
<b>土被り</b>	0.76	0.62	0.64	0.67	0.64	0.74
<b>管天高</b>	17.41	17.28	17.21	17.18	17.09	16.97
<b>地盤高</b>	18.17	17.90	17.85	17.85	17.73	17.71
<b>追加距離</b>	140.000	160.000	180.000	187.833	200.000	220.000
<b>単距離</b>	2.21	20.000	20.000	7.833	12.169	20.000
<b>測点番号</b>	NO.7	NO.8	NO.9	3-2P7	NO.10	NO.11
<b>曲線</b>						

凡例

記号	名称
Y	ダクタイル鋳鉄管 T形 (3種)
Y	ダクタイル鋳鉄管 二受 T字管 (T形)
Y	ダクタイル鋳鉄管 受挿し片落管 (T形)
X	ダクタイル鋳鉄管 挿し受片落管 (T形)
∨	ダクタイル鋳鉄管 曲管 (T形)
*	ダクタイル鋳鉄管 短管 1号 (T形)
Y	特殊押輪 (T形用)
Y	硬質塩化ビニール管 RR継手
∨	硬質塩化ビニール管 RRバンド
Y	FRP製 RRチーズ 離脱防止継手付
Y	FRP製 RR径違いソケット 離脱防止継手付
X	硬質塩化ビニール管 RRソケット
X	VCドレッサー 離脱防止継手付
Y	MFジョイント 離脱防止継手付
Y	FRP製 RRフランジ付チーズ 離脱防止継手付
Y	ドレッサージョイント 離脱防止継手付
Y	離脱防止金具
⊙	空気弁 (補修弁付)
M	制水弁

工事名	R2阿耕 中山間 吉井2期 管水路10工事		
路線名等	吉井2期 地区		
工事箇所	阿南市吉井町・楠根町		
図面名	3-2号支線水路縦断面図(2/2)		
縮尺	V=1/100 H=1/250	図面番号	14/35
会社名			
事業所名	徳島県南部総合県民局(阿南)		



# 3-2-1号支線水路縦断面図



管割図														
管径管種	VU (RR) φ150 L=3.10m	DCIP φ150 L=2.13m	VU (RR) φ150 L=4.65m	VU (RR) φ125 L=24.93m	VU (RR) φ100 L=96.94m					VU (RR) φ100 L=96.94m				
掘削断面	耕地下 市道 (Co舗装) L=3.10m L=2.13m H=0.60m H=0.60m			耕地下 L=126.52m H=0.60m										
管路勾配 (管中心高)	17.33										16.66			
斜距離	0.00	7.47	12.54	3.79	6.24	9.97	20.00	2.54	2.64	14.82	4.10	15.90	20.00	11.75
土被り	0.61	1.01	0.63	0.76	0.96	0.70	0.69	0.63	0.61	0.71	0.60	0.67	0.72	0.77
管天高	17.41	17.37	17.30	17.28	17.25	17.18	17.08	17.07	17.05	16.98	16.96	16.88	16.78	16.72
地盤高	18.02	18.38	17.93	18.04	18.21	17.88	17.77	17.70	17.66	17.69	17.56	17.55	17.50	17.49
追加距離	0.000	7.465	20.000	23.785	30.020	40.000	60.000	62.544	65.184	80.000	84.101	100.000	120.000	131.747
単距離	0.000	7.465	12.535	3.785	6.244	9.971	20.000	2.544	2.640	14.816	4.101	15.899	20.000	11.747
測点番号	3-2-1BP	3-2-1P1	NO.1	3-2-1P2	3-2-1P3	NO.2	NO.3	3-2-1P4	3-2-1P5	NO.4	3-2-1P6	NO.5	NO.6	3-2-1EP
曲線	IP.1 IA=88-07-48		IP.2 IA=13-53-06	IP.3 IA=15-06-45			IP.4 IA=44-59-35	IP.5 IA=45-38-17		IP.6 IA=1				

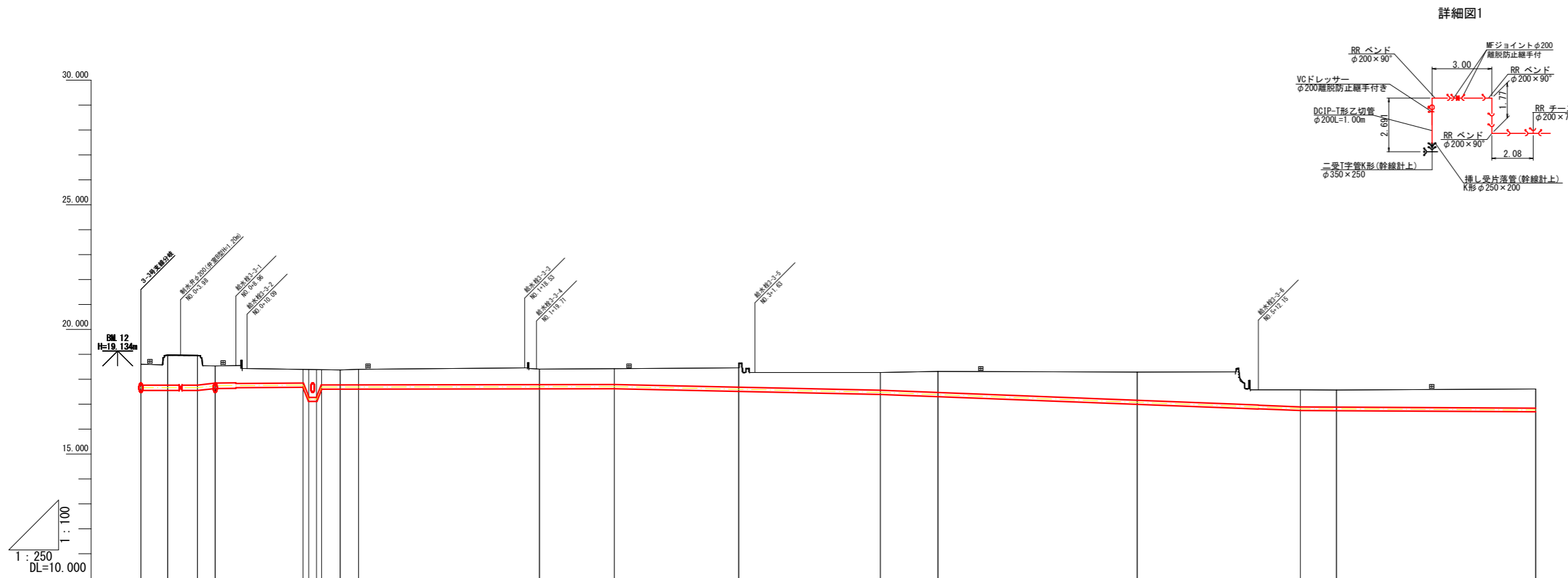
## 凡例

記号	名称
Y	ダクタイル鋳鉄管 T形 (3種)
Y	ダクタイル鋳鉄管 二受T字管 (T形)
Y	ダクタイル鋳鉄管 受挿し片落管 (T形)
X	ダクタイル鋳鉄管 挿し受片落管 (T形)
Y	ダクタイル鋳鉄管 曲管 (T形)
*	ダクタイル鋳鉄管 短管1号 (T形)
Y	特殊押輪 (T形用)
Y	硬質塩化ビニール管 RR継手
Y	硬質塩化ビニール管 RRバンド
Y	FRP製 RRチーズ 離脱防止継手付
Y	FRP製 RR径違いソケット 離脱防止継手付
X	硬質塩化ビニール管 RRソケット
X	VCドレサラー 離脱防止継手付
Y	MFジョイント 離脱防止継手付
Y	FRP製 RRフランジ付チーズ 離脱防止継手付
Y	ドレサラージョイント 離脱防止継手付
Y	離脱防止金具
⊙	空気井 (補修弁付)
M	制水井

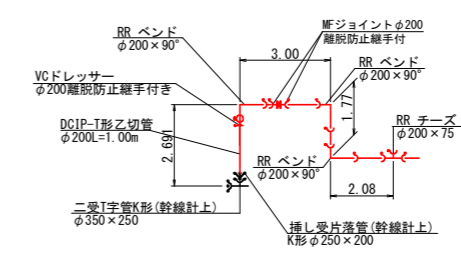
工事名	R2阿南 中山間 吉井2期 管水路10工事		
路線名等	吉井2期 地区		
工事箇所	阿南市吉井町・楠根町		
図面名	3-2-1号支線水路縦断面図		
縮尺	V=1/100 H=1/250	図面番号	15/35
会社名			
事業所名	徳島県南部総合県民局 (阿南)		



# 3-3号支線水路縦断面図(1/2)

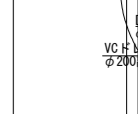


詳細図1



管径管種	VU (RR) φ200 L=9.54m		VU (RR) φ150 L=102.61m										VU (RR) φ125 L=60.45m			
掘削断面	耕地下 L=2.30m h=0.60m		農道 (Co舗装) 耕地下 L=3.70m h=0.60m		配管 (幹線: φ300) L=10.25m h=0.60m		耕地下 L=160.89m h=0.60m									
管路勾配 (管中心高)	17.66	17.66	17.66	17.74	17.76	17.63	17.63	17.70	17.70	17.48	17.48	16.82	16.82	16.82		
斜距離	0.00	2.69	3.00	1.77	8.82	0.94	0.94	1.85	1.85	12.41	14.22	5.78	20.00	16.31		
土被り	0.83	1.21	1.20	0.68	0.54	1.12	0.60	0.63	0.63	0.78	0.71	0.84	1.13	0.69		
管天高	17.77	17.77	17.77	17.85	17.85	17.77	17.77	17.77	17.77	17.68	17.56	17.47	17.16	16.89		
地盤高	18.60	18.98	18.97	18.53	18.39	18.39	18.37	18.40	18.40	18.46	18.27	18.31	18.29	17.58		
追加距離	0.000	2.691	5.691	7.461	16.285	16.525	18.149	20.000	21.851	60.000	74.215	80.000	100.000	116.366		
単距離	0.000	2.691	3.000	1.770	8.825	0.575	1.853	1.851	12.476	14.218	5.782	20.000	16.368	3.632		
測点番号	3-3BP	3-31P1	3-31P2	3-31P3	NO.1	NO.2	NO.3	NO.4	NO.5	NO.6	NO.7	NO.8	NO.9	NO.10		
曲線	TP.1 IA=90-56-17	TP.2 IA=91-22-11	TP.3 IA=91-22-11	TP.4 IA=11-00-07	TP.5 IA=4-59-55	TP.6 IA=4-59-55	TP.7 IA=11-00-07	TP.8 IA=4-59-55	TP.9 IA=4-59-55	TP.10 IA=5-00-00	TP.11 IA=5-00-00	TP.12 IA=5-00-00	TP.13 IA=5-00-00	TP.14 IA=1-19-23	TP.15 IA=1-19-23	

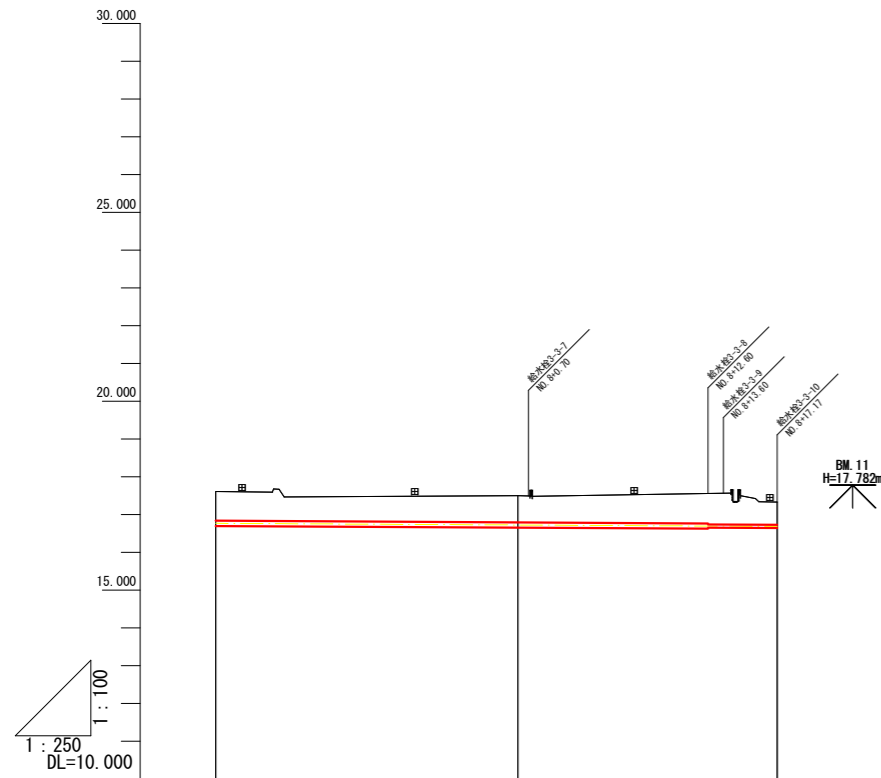
管割図



凡例	記号	名称
	Y	ダクタイル鋳鉄管 T形 (3種)
	Y	ダクタイル鋳鉄管 二受T字管 (T形)
	Y	ダクタイル鋳鉄管 挿し受片落管 (T形)
	X	ダクタイル鋳鉄管 曲管 (T形)
	X	ダクタイル鋳鉄管 短管1号 (T形)
	Y	特殊押輪 (T形用)
	Y	硬質塩化ビニール管 RR継手
	Y	硬質塩化ビニール管 RRベンダ
	Y	FRP製 RRフランジ付チーズ 離脱防止継手付
	Y	FRP製 RR径違いソケット 離脱防止継手付
	X	硬質塩化ビニール管 RRソケット
	X	VCドレッサー 離脱防止継手付
	Y	MFジョイント 離脱防止継手付
	Y	FRP製 RRフランジ付チーズ 離脱防止継手付
	Y	ドレッサージョイント 離脱防止継手付
	Y	離脱防止金具
	⊙	空気弁 (補修弁付)
	M	制水弁

工事名	R2阿南 中山間 吉井2期 管水路10工事		
路線名等	吉井2期 地区		
工事箇所	阿南市吉井町・楢根町		
図面名	3-3号支線水路縦断面図(1/2)		
縮尺	V=1/100 H=1/250	図面番号	16/35
会社名			
事業所名	徳島県南部総合県民局(阿南)		

### 3-3号支線水路縦断面図(2/2)



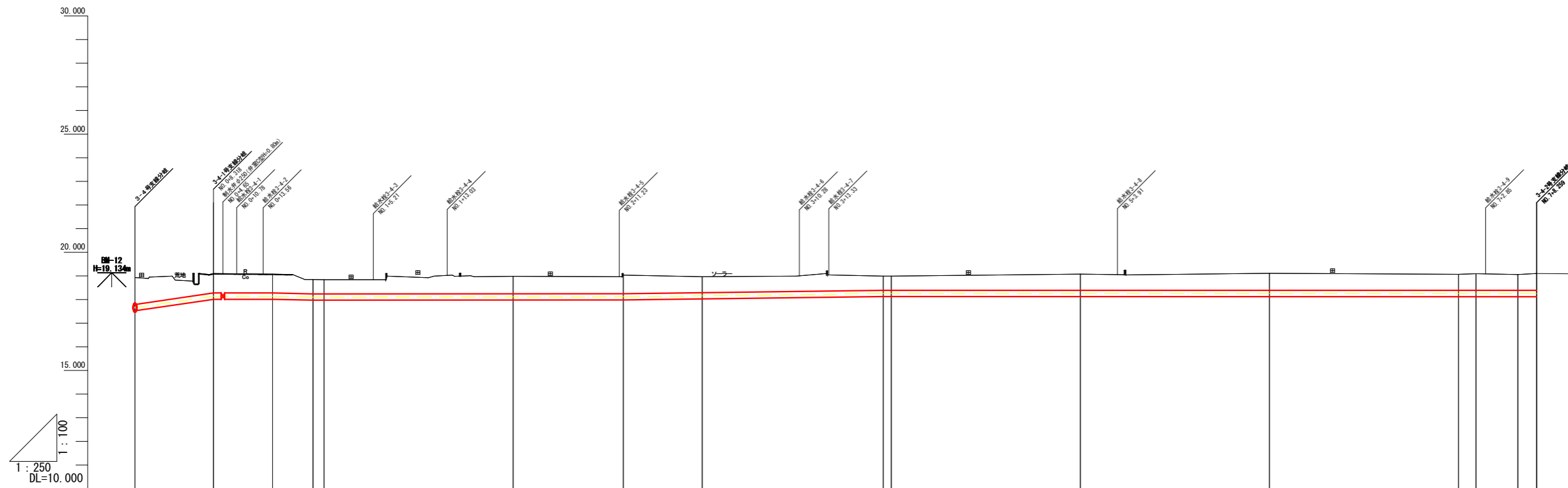
管割図			
	管径管種	VU (RR) φ125 L=60.45m	VU (RR) φ75 L=4.57m
掘削断面	耕地下 L=160.89m h=0.80m		
管路勾配 (管中心高)	i=0.002204 H=-0.13 L=60.80		
斜距離	20.00	20.00	17.17
土被り	0.77	0.77	0.00
管天高	16.84	16.79	16.79
地盤高	17.61	17.50	17.33
追加距離	140.000	160.000	177.167
単距離	20.000	20.000	17.167
測点番号	№.7	№.8	3-SEP
由線	—		

#### 凡例

記号	名称
└─┘	ダクタイトル鉄管 T形 (3種)
└─┘└─┘	ダクタイトル鉄管 二受 T字管 (T形)
└─┘└─┘└─┘	ダクタイトル鉄管 受挿し片落管 (T形)
└─┘└─┘└─┘└─┘	ダクタイトル鉄管 挿し受片落管 (T形)
└─┘└─┘└─┘└─┘└─┘	ダクタイトル鉄管 曲管 (T形)
└─┘└─┘└─┘└─┘└─┘└─┘	ダクタイトル鉄管 短管 1号 (T形)
└─┘└─┘└─┘└─┘└─┘└─┘└─┘	特殊押輪 (T形用)
└─┘└─┘└─┘└─┘└─┘└─┘└─┘└─┘	硬質塩化ビニール管 RR継手
└─┘└─┘└─┘└─┘└─┘└─┘└─┘└─┘└─┘	硬質塩化ビニール管 RRベンド
└─┘└─┘└─┘└─┘└─┘└─┘└─┘└─┘└─┘└─┘	FRP製 RRチーズ 離脱防止継手付
└─┘└─┘└─┘└─┘└─┘└─┘└─┘└─┘└─┘└─┘└─┘	FRP製 RR径違いソケット 離脱防止継手付
└─┘└─┘└─┘└─┘└─┘└─┘└─┘└─┘└─┘└─┘└─┘└─┘	硬質塩化ビニール管 RRソケット
└─┘└─┘└─┘└─┘└─┘└─┘└─┘└─┘└─┘└─┘└─┘└─┘└─┘	VCドレッサー 離脱防止継手付
└─┘└─┘└─┘└─┘└─┘└─┘└─┘└─┘└─┘└─┘└─┘└─┘└─┘└─┘	MFジョイント 離脱防止継手付
└─┘└─┘└─┘└─┘└─┘└─┘└─┘└─┘└─┘└─┘└─┘└─┘└─┘└─┘└─┘	FRP製 RRフランジ付チーズ 離脱防止継手付
└─┘└─┘└─┘└─┘└─┘└─┘└─┘└─┘└─┘└─┘└─┘└─┘└─┘└─┘└─┘└─┘	ドレッサージョイント 離脱防止継手付
└─┘└─┘└─┘└─┘└─┘└─┘└─┘└─┘└─┘└─┘└─┘└─┘└─┘└─┘└─┘└─┘└─┘	離脱防止金具
○	空気弁 (補修弁付)
M	制水弁

工事名	R2阿耕 中山間 吉井2期 管水路10工事		
路線名等	吉井2期 地区		
工事箇所	阿南市吉井町・楠根町		
図面名	3-3号支線水路縦断面図(2/2)		
縮尺	V=1/100 H=1/250	図面番号	17/35
会社名			
事業所名	徳島県南部総合県民局(阿南)		

# 3-4号支線水路縦断面図(1/4)



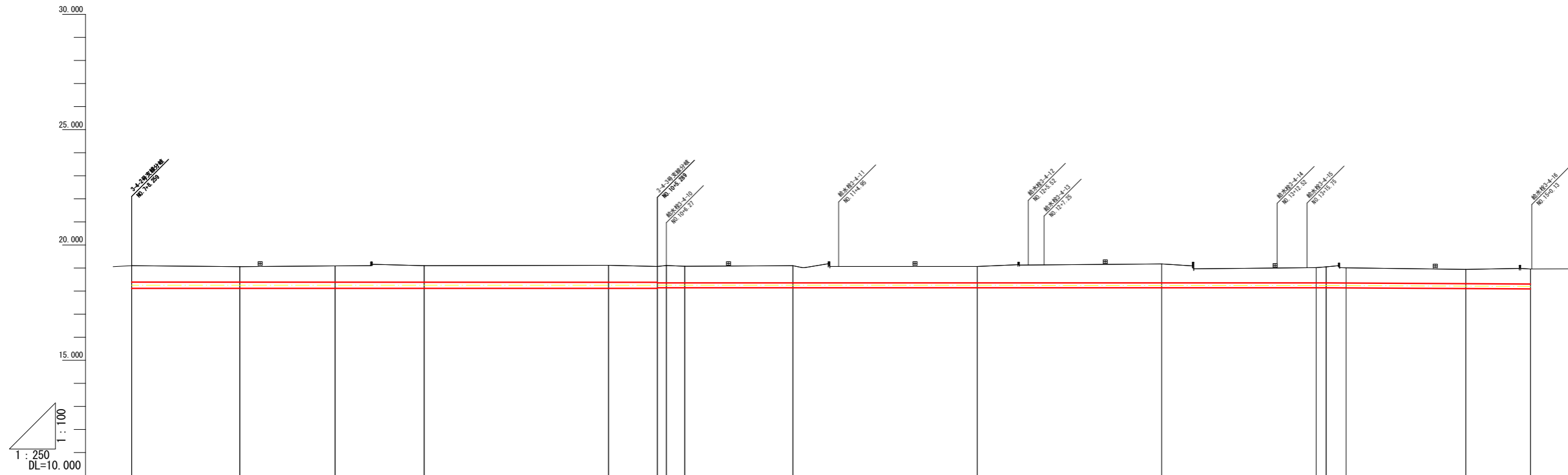
## 凡例

記号	名称
Y	ダクタイル鋳鉄管 T形 (3種)
Y	ダクタイル鋳鉄管 二受 T字管 (T形)
Y	ダクタイル鋳鉄管 受挿し片落管 (T形)
X	ダクタイル鋳鉄管 挿し受片落管 (T形)
∨	ダクタイル鋳鉄管 曲管 (T形)
*	ダクタイル鋳鉄管 短管 1号 (T形)
Y	特殊押輪 (T形用)
Y	硬質塩化ビニール管 RR継手
∨	硬質塩化ビニール管 RRベンド
Y	FRP製 RRチーズ 離脱防止継手付
Y	FRP製 RR径違いソケット 離脱防止継手付
X	硬質塩化ビニール管 RRソケット
X	VCドレッサー 離脱防止継手付
Y	MFジョイント 離脱防止継手付
Y	FRP製 RRフランジ付チーズ 離脱防止継手付
Y	ドレッサージョイント 離脱防止継手付
Y	離脱防止金具
⊙	空気井 (補修弁付)
M	制水弁

管割図														
管径管種	DCIP φ250 L=1.34m					VU (RR) φ250 L=203.95m								
掘削断面	耕地下 L=6.88m h=0.60m		農道 (Co舗装) L=9.81m h=0.60m		耕地下 L=490.69m h=0.60m									
管路勾配 (管中心高)	i=0.058428 H=0.49 L=8.32		i=0.025 L=6.25		i=0.009359 H=0.47 L=50.27		i=0.000335 H=0.01 L=32.83		i=0.005164 H=0.14 L=27.50					
斜距離	0.00	8.33	6.25	4.27	1.16	20.00	11.66	8.34	19.16	0.84				
土被り	1.14	0.82	0.80	0.61	0.60	0.74	0.76	0.68	0.60	0.60				
管天高	17.79	18.28	18.28	18.24	18.24	18.24	18.29	18.29	18.39	18.39				
地盤高	18.93	19.10	19.08	18.85	18.84	18.98	19.03	18.97	18.99	18.99				
追加距離	0.000	8.318	14.565	18.837	20.000	40.000	51.663	60.000	79.162	80.000				
単距離	0.000	8.318	6.245	4.274	1.163	20.000	11.663	8.337	19.162	0.838				
測点番号	3-4BP	3-4IP1 (3-4-1BP)	3-4IP2	3-4IP3	NO.1	NO.2	3-4IP4	NO.3	3-4IP5 NO.4	NO.5	NO.6	NO.7 3-4IP6	3-4IP7	3-4-2BP
曲線	IP 1 IA=89-59-54		IP 2 IA=45-27-08		IP 3 IA=45-00-05		IP 4 IA=2-08-14		IP 5 IA=34-22-33		IP 6 IA=48-26-07		IP 7 IA=27-05-10	

工事名	R 2 阿 耕 山 中 間 吉 井 2 期 管 水 路 1 0 工 事		
路線名等	吉井2期 地区		
工事箇所	阿南市吉井町・楠根町		
図面名	3-4号支線水路縦断面図(1/4)		
縮尺	V=1/100 H=1/250	図面番号	18/35
会社名			
事業所名	徳島県南部総合県民局(阿南)		

### 3-4号支線水路縦断面図(2/4)

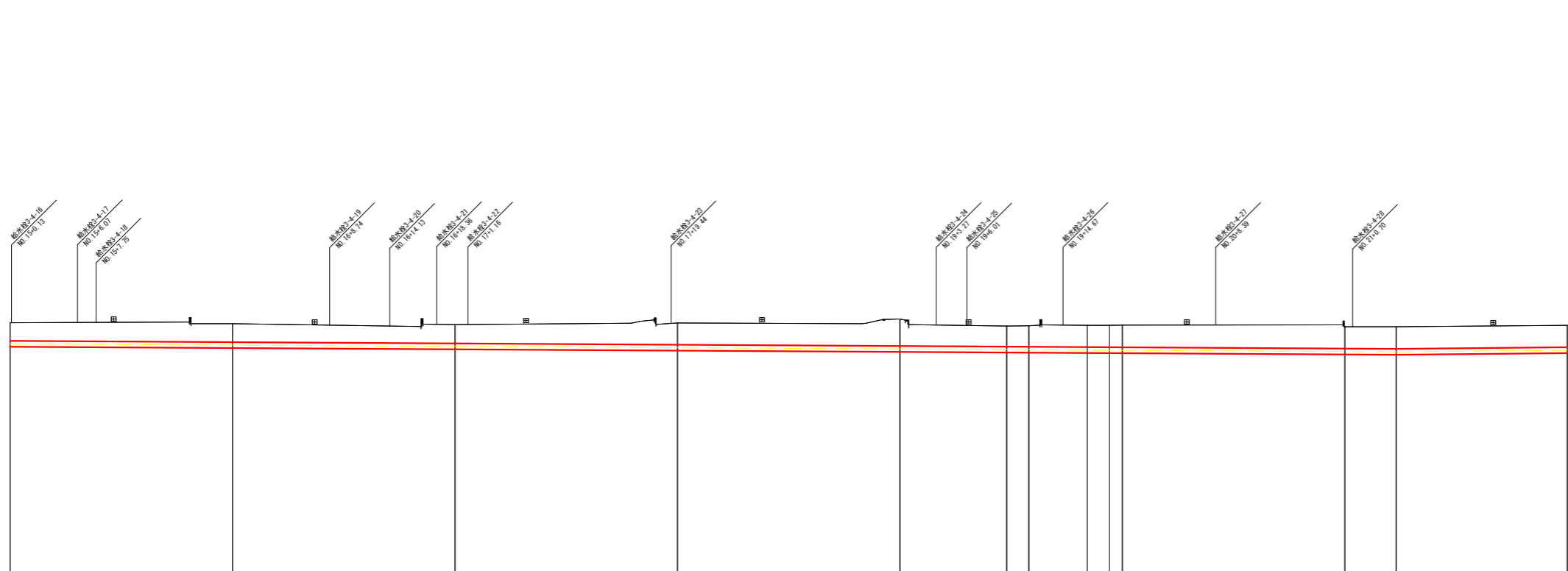
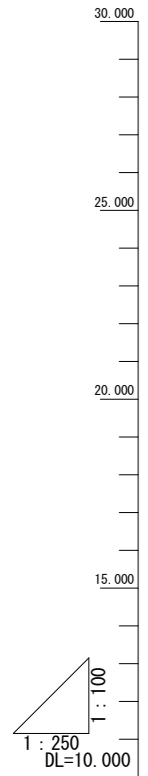


管割図																
管径管種	VU(RR) φ250 L=203.95m							VU(RR) φ200 L=273.60m								
掘削断面	耕地下 L=490.69m h=0.60m															
管路勾配 (管中心高)	$i = -0.000040$ $H = -0.01$ $L = 198.68$  $i = -0.002316$ $H = -0.340$ $L = 146.78$															
斜距離	2.00	11.74	10.34	9.67	20.00	5.29	2.00	11.73	20.00	20.00	16.75	1.09	2.16	12.99	7.02	
土被り	0.71	0.67	0.70	0.71	0.73	0.68	0.75	0.72	0.74	0.71	0.66	0.69	0.66	0.62	0.65	
管天高	18.39	18.39	18.39	18.39	18.39	18.39	18.36	18.36	18.36	18.36	18.36	18.36	18.35	18.32	18.31	
地盤高	19.10	19.06	19.09	19.10	19.12	19.07	19.11	19.08	19.10	19.07	19.02	19.05	19.01	18.94	18.96	
追加距離	148.255	160.000	170.335	180.000	200.000	205.289	206.269	208.269	220.000	240.000	260.000	276.746	277.840	292.988	300.000	
単距離	2.00	11.74	10.335	9.665	20.000	5.289	0.980	2.000	11.731	20.000	20.000	16.746	1.092	2.160	7.020	
測点番号	3-4-2BP	NO.8	3-4-1PB	NO.9	NO.10	3-4-3BP	3-4-1PB	3-4-1PB	NO.11	NO.12	NO.13	3-4-1PB	3-4-1PB	NO.14	3-4-1PB	NO.15
曲線	IP.7 IA=27-05-10		IP.8 IA=1-02-26			IP.9 IA=89-59-30	IP.10 IA=16-57-55					IP.11 IA=45-00-32	IP.12 IA=45-07-10	IP.13 IA=14-09-33		

記号	名称
Y	ダクタイル鋳鉄管 T形 (3種)
Y	ダクタイル鋳鉄管 二受 T字管 (T形)
Y	ダクタイル鋳鉄管 受挿し片落管 (T形)
X	ダクタイル鋳鉄管 挿し受片落管 (T形)
∨	ダクタイル鋳鉄管 曲管 (T形)
*	ダクタイル鋳鉄管 短管 1号 (T形)
Y	特殊押輪 (T形用)
Y	硬質塩化ビニール管 RR継手
∨	硬質塩化ビニール管 RRベンド
Y	FRP製 RRチーズ 離脱防止継手付
Y	FRP製 RR径違いソケット 離脱防止継手付
X	硬質塩化ビニール管 RRソケット
X	VCドレッサー 離脱防止継手付
Y	MFジョイント 離脱防止継手付
Y	FRP製 RRフランジ付チーズ 離脱防止継手付
Y	ドレッサージョイント 離脱防止継手付
Y	離脱防止金具
⊙	空気弁 (補修弁付)
M	制水弁

工事名	R2阿南 中山間 吉井2期 管水路10工事		
路線名等	吉井2期 地区		
工事箇所	阿南市吉井町・楠根町		
図面名	3-4号支線水路縦断面図(2/4)		
縮尺	V=1/100 H=1/250	図面番号	19/35
会社名			
事業所名	徳島県南部総合県民局(阿南)		

### 3-4号支線水路縦断面図(3/4)



管割図  
管径管種  
掘削断面  
管路勾配  
(管中心高)  
斜距離  
土被り  
管天高  
地盤高  
追加距離  
単距離  
測点番号  
曲線

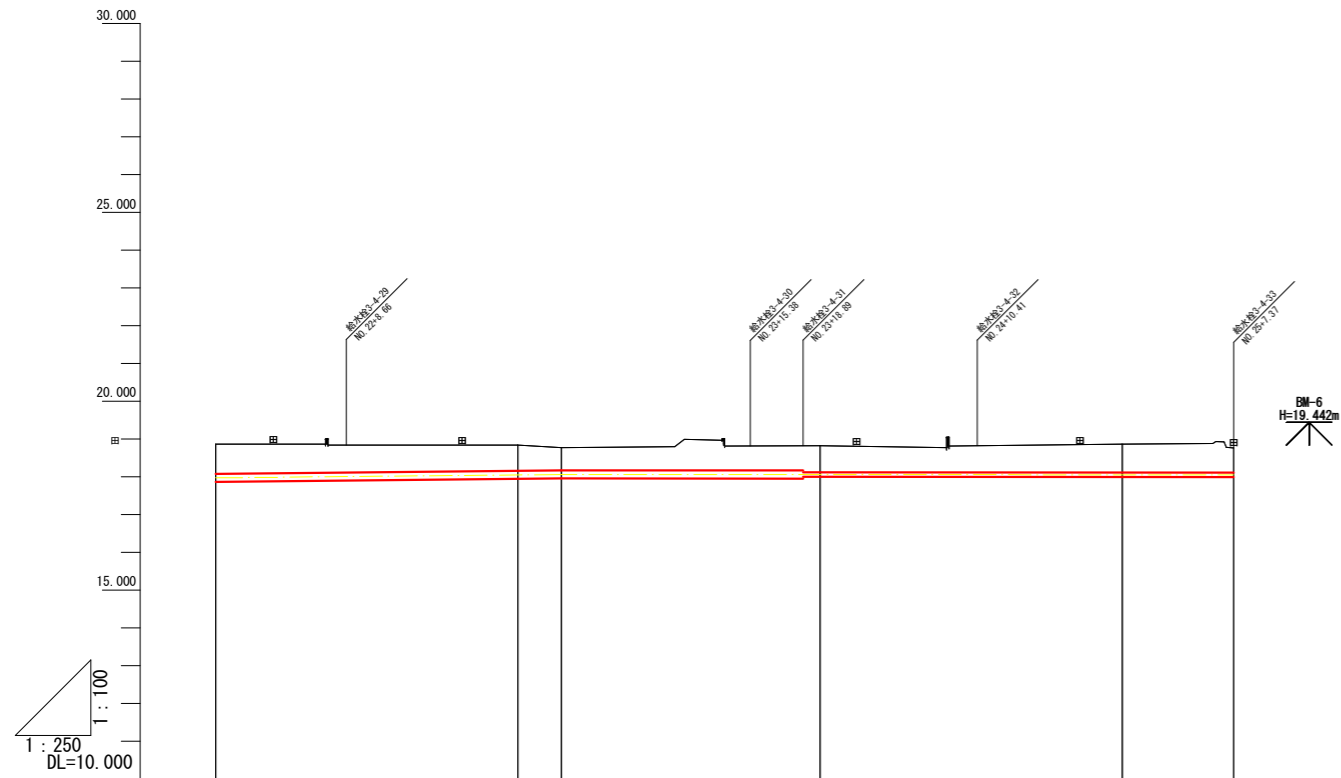
管割図													
管径管種	VU (RR) φ200 L=273.60m												
掘削断面	耕地下 L=490.69m h=0.62m												
管路勾配 (管中心高)	$i = -0.002316$ $H = -0.340$ $L = 146.78$ $i = 0.003998$ $H = 0.15$ $L = 38.27$												
斜距離	7.02	20.00	20.00	20.00	20.00	9.61	1.99	5.24	1.99	1.17	20.00	4.62	15.38
土被り	0.65	0.66	0.68	0.78	0.97	0.74	0.76	0.78	0.78	0.80	0.78	0.79	0.78
管天高	18.31	18.26	18.21	18.17	18.12	18.10	18.09	18.08	18.08	18.07	18.03	18.02	18.05
地盤高	18.96	18.92	18.89	18.95	19.09	18.84	18.85	18.86	18.86	18.87	18.81	18.81	18.86
追加距離	300.000	320.000	340.000	360.000	380.000	389.605	391.594	396.837	398.826	400.000	420.000	424.622	440.000
単距離	7.020	20.000	20.000	20.000	20.000	9.605	1.989	5.243	1.989	1.174	20.000	4.622	15.377
測点番号	NO.15	NO.16	NO.17	NO.18	NO.19	NO.3-41P15	NO.3-41P16	NO.3-41P17	NO.3-41P18	NO.20	NO.21	NO.3-41P18	NO.22
曲線	$IP.14$ $IA-45-00-59$ $IP.15$ $IA-45-01-05$ $IP.16$ $IA-45-02-29$ $IP.17$ $IA-45-00-38$ $IP.18$ $IA-1-30-45$												

凡例

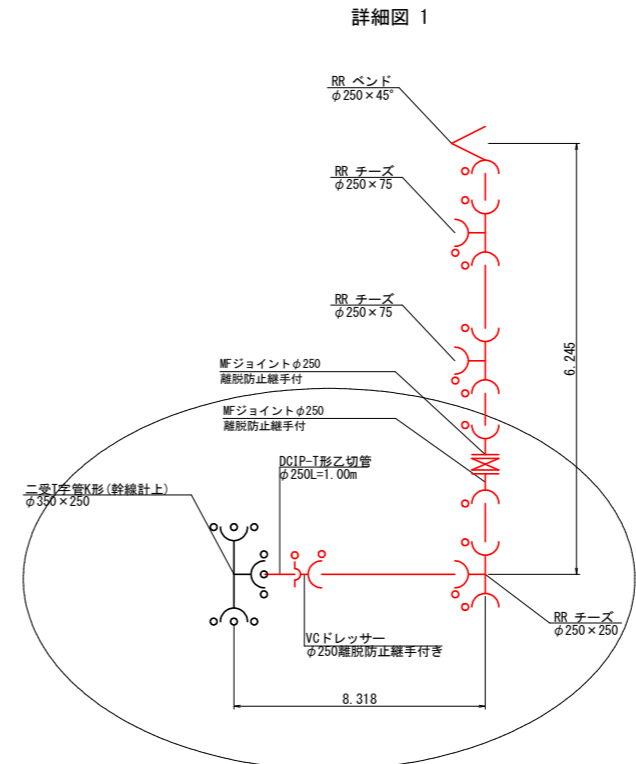
記号	名称
	ダクタイル鋳鉄管 T形 (3種)
	ダクタイル鋳鉄管 二受 T 字管 (T形)
	ダクタイル鋳鉄管 受挿し片落管 (T形)
	ダクタイル鋳鉄管 挿し受片落管 (T形)
	ダクタイル鋳鉄管 曲管 (T形)
	ダクタイル鋳鉄管 短管 1号 (T形)
	特殊押輪 (T形用)
	硬質塩化ビニール管 RR継手
	硬質塩化ビニール管 RRベンド
	FRP製 RRチーズ 離脱防止継手付
	FRP製 RR径違いソケット 離脱防止継手付
	硬質塩化ビニール管 RRソケット
	VCドレッサー 離脱防止継手付
	MFジョイント 離脱防止継手付
	FRP製 RRフランジ付チーズ 離脱防止継手付
	ドレッサージョイント 離脱防止継手付
	離脱防止金具
	空気弁 (補修弁付)
	制水弁

工事名	R2阿耕 中山間 吉井2期 管水路10工事		
路線名等	吉井2期 地区		
工事箇所	阿南市吉井町・楳根町		
図面名	3-4号支線水路縦断面図(3/4)		
縮尺	V=1/100 H=1/250	図面番号	20/35
会社名			
事業所名	徳島県南部総合県民局(阿南)		

### 3-4号支線水路縦断面図(4/4)



管割図					
管径管種	VU(RR) φ200 L=273.60m		VU(RR) φ100 L=28.48m		
掘削断面	耕地下 L=490.69m h=0.63m				
管路勾配 (管中心高)	i=0.003998 H=0.15 L=38.27		18.06	i=-0.000247 H=-0.01 L=44.48	
斜距離	15.38	20.00	2.89	17.11	20.00
土被り	0.78	0.68	0.60	0.71	0.75
管天高	18.09	18.16	18.17	18.12	18.11
地盤高	18.86	18.84	18.77	18.82	18.86
追加距離	440.000	460.000	462.888	480.000	500.000
単距離	15.377	20.000	2.888	17.112	20.000
測点番号	NO.22	NO.23	3-4PI9	NO.24	NO.25
由線					

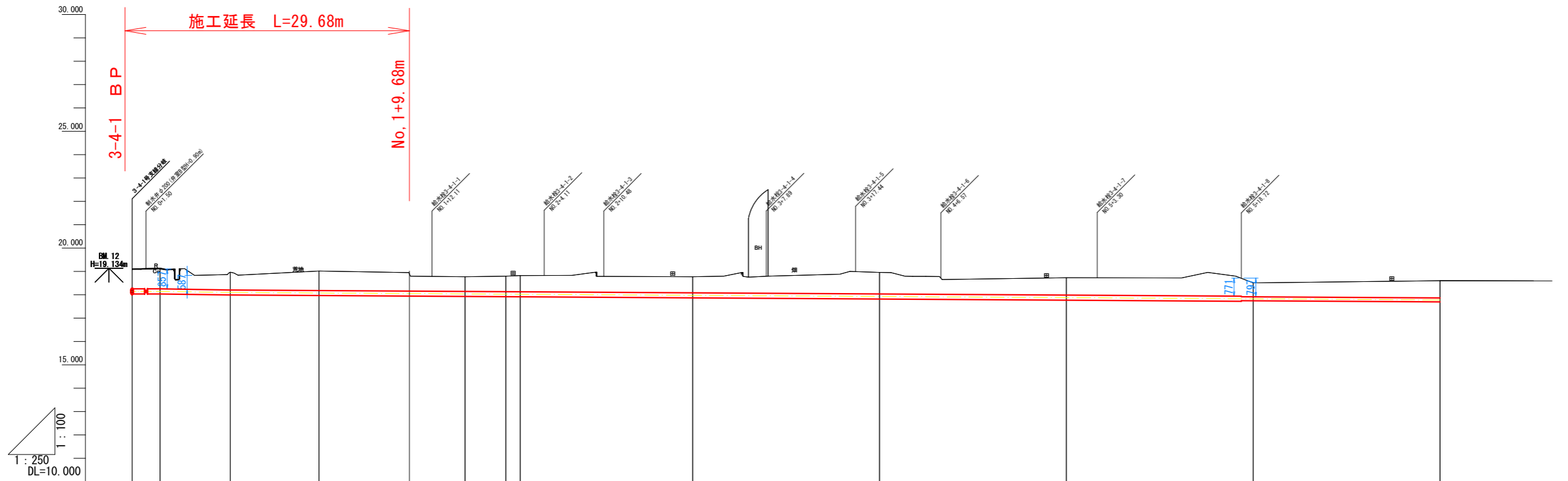


凡例

記号	名称
	ダクタイル鋳鉄管 T形(3種)
	ダクタイル鋳鉄管 二受T字管(T形)
	ダクタイル鋳鉄管 受挿し片落管(T形)
	ダクタイル鋳鉄管 挿し受片落管(T形)
	ダクタイル鋳鉄管 曲管(T形)
	ダクタイル鋳鉄管 短管1号(T形)
	特殊押輪 (T形用)
	硬質塩化ビニール管 RR継手
	硬質塩化ビニール管 RRベンド
	FRP製 RRチーズ 離脱防止継手付
	FRP製 RR径違いソケット 離脱防止継手付
	硬質塩化ビニール管 RRソケット
	VCドレッサー 離脱防止継手付
	MFジョイント 離脱防止継手付
	FRP製 RRフランジ付チーズ 離脱防止継手付
	ドレッサージョイント 離脱防止継手付
	離脱防止金具
	空気弁 (補修弁付)
	制水弁

工事名	R2阿耕 中山間 吉井2期 管水路10工事		
路線名等	吉井2期 地区		
工事箇所	阿南市吉井町・楠根町		
図面名	3-4号支線水路縦断面図(4/4)		
縮尺	V=1/100 H=1/250	図面番号	21/35
会社名			
事業所名	徳島県南部総合県民局(阿南)		

# 3-4-1号支線水路縦断面図



管割図														
管径管種	VU (RR) φ200 L=118.72m											VU (RR) φ150 L=26.85m		
掘削断面	農道 (Co舗装) 耕地下 L=4.44m h=0.60m			耕地下 W配管 (幹線: φ300) L=195.71m h=0.60m										
管路勾配 (管中心高)														
斜距離	0.00	3.00	7.52	9.48	15.65	4.36	1.54	18.46	20.00	20.00	20.00	20.00	20.00	20.00
土被り	0.86	0.89	0.76	0.84	0.71	0.63	0.67	0.69	0.93	0.75	0.60	0.74	0.74	0.74
管天高	18.25	18.25	18.21	18.18	18.15	18.13	18.13	18.08	18.04	17.99	17.91	17.86	17.86	17.86
地盤高	19.11	19.14	18.97	19.02	18.77	18.80	18.82	18.77	18.96	18.73	18.51	18.60	18.60	18.60
追加距離	0.000	3.000	10.519	20.000	29.679	35.646	40.000	41.541	60.000	80.000	100.000	120.000	140.000	140.000
単距離	0.000	3.000	7.519	9.480	9.679	15.645	4.351	1.541	20.000	20.000	20.000	20.000	20.000	20.000
測点番号	3-4-1P1	3-4-1P2	3-4-1P3	NO. 1	NO. 1+9.68	3-4-1P3	NO. 2	3-4-1P4	NO. 3	NO. 4	NO. 5	NO. 6	NO. 7	NO. 7
曲線														

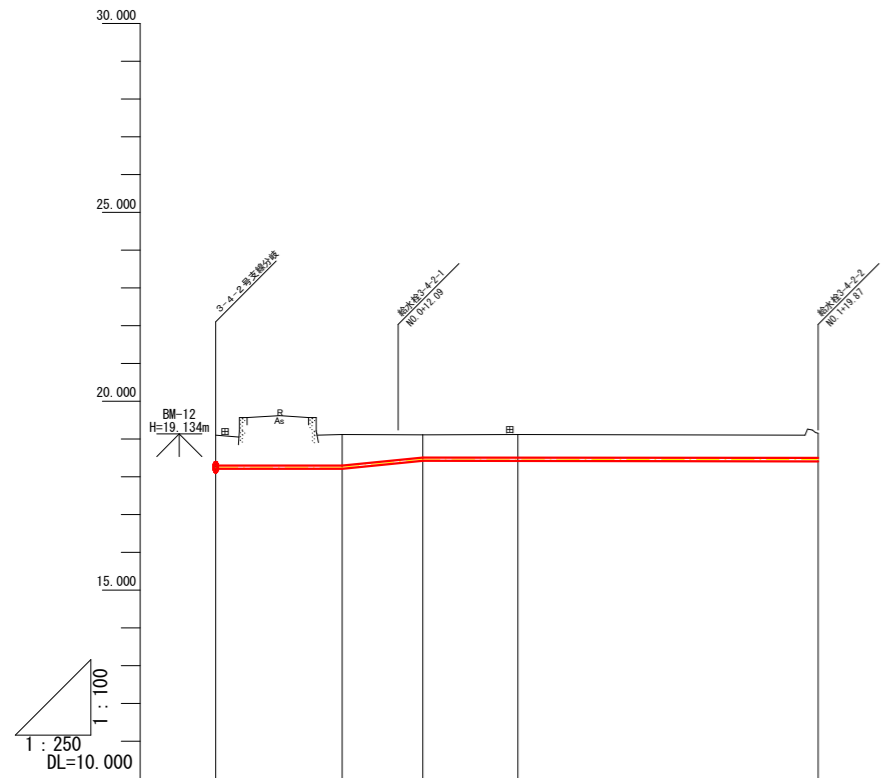
凡例

記号	名称
	ダクタイル鉄管 T形 (3種)
	ダクタイル鉄管 二受 T 字管 (T形)
	ダクタイル鉄管 受挿し片落管 (T形)
	ダクタイル鉄管 挿し受片落管 (T形)
	ダクタイル鉄管 曲管 (T形)
	ダクタイル鉄管 短管 1号 (T形)
	特殊押輪 (T形用)
	硬質塩化ビニール管 RR継手
	硬質塩化ビニール管 RRベンド
	FRP製 RRチーズ 離脱防止継手付
	FRP製 RR径違いソケット 離脱防止継手付
	硬質塩化ビニール管 RRソケット
	VC ドレッサー 離脱防止継手付
	MFジョイント 離脱防止継手付
	FRP製 RRフランジ付チーズ 離脱防止継手付
	ドレッサージョイント 離脱防止継手付
	離脱防止金具
	空気弁 (補修弁付)
	制水弁

工事名	R 2 阿耕 中山間 吉井 2 期 管水路 9 工事		
路線名等	吉井 2 期 地区		
工事箇所	阿南市 吉井町・楠根町		
図面名	3-4-1号支線水路縦断面図		
縮尺	V=1/100 H=1/250	図面番号	22/35
会社名			
事業所名	徳島県南部総合県民局 (阿南)		



### 3-4-2号支線水路縦断面図



管割図				
管径管種	VU(RR) φ75 L=2.08m	DCIP φ75 L=4.08m	VU(RR) φ75 L=33.71m	
掘削断面	耕地下 L=2.08m h=0.80m	市道 (As舗装) L=4.08m h=0.80m	耕地下 L=33.71m h=0.80m	
管路勾配 (管中心高)	18.25	18.25	18.47	18.46
斜距離	0.00	8.39	5.34	19.87
土被り	0.80	0.82	0.60	0.65
管天高	18.30	18.30	18.51	18.50
地盤高	19.10	19.12	19.11	19.15
追加距離	0.000	8.385	13.727	39.873
単距離	0.000	8.385	5.337	19.873
測点番号	3-4-2BP	3-4-21P1	3-4-21P2	3-4-2EP
曲線				

記号	名称
	ダクタイル鋳鉄管 T形 (3種)
	ダクタイル鋳鉄管 二受 T 字管 (T形)
	ダクタイル鋳鉄管 受挿し片落管 (T形)
	ダクタイル鋳鉄管 挿し受片落管 (T形)
	ダクタイル鋳鉄管 曲管 (T形)
	ダクタイル鋳鉄管 短管 1号 (T形)
	特殊押輪 (T形用)
	硬質塩化ビニール管 RR継手
	硬質塩化ビニール管 RRベンド
	FRP製 RRチーズ 離脱防止継手付
	FRP製 RR径違いソケット 離脱防止継手付
	硬質塩化ビニール管 RRソケット
	VCドレサラー 離脱防止継手付
	MFジョイント 離脱防止継手付
	FRP製 RRフランジ付チーズ 離脱防止継手付
	ドレサラージョイント 離脱防止継手付
	離脱防止金具
	空気弁 (補修弁付)
	制水弁

工事名	R 2 阿 耕 山 間 吉 井 2 期 管 水 路 1 0 工 事		
路線名等	吉井2期 地区		
工事箇所	阿南市吉井町・楠根町		
図面名	3-4-2号支線水路縦断面図		
縮尺	V=1/100 H=1/250	図面番号	23/35
会社名			
事業所名	徳島県南部総合県民局 (阿南)		

# 3-4-3号支線水路縦断面図



管割図		
管径管種	VU (RR) φ150 L=2.58m	DCIP φ150 L=5.00m
掘削断面	耕地下 L=2.58m h=0.60m	市道 (As舗装) L=5.00m h=0.80m
管路勾配 (管中心高)	18.25	18.25
斜距離	0.00	9.40
土被り	0.74	0.78
管天高	18.33	18.32
地盤高	19.07	19.10
追加距離	0.000	9.400
単距離	0.000	9.400
測点番号	3-4-3BP	3-4-3IP1
曲線	IP.1 IA=16-03-06	IP.2 IA=89-03-29

記号	名称
	ダクタイル鋳鉄管 T形 (3種)
	ダクタイル鋳鉄管 二受 T字管 (T形)
	ダクタイル鋳鉄管 受挿し片落管 (T形)
	ダクタイル鋳鉄管 挿し受片落管 (T形)
	ダクタイル鋳鉄管 曲管 (T形)
	ダクタイル鋳鉄管 短管 1号 (T形)
	特殊押輪 (T形用)
	硬質塩化ビニール管 RR継手
	硬質塩化ビニール管 RRソケット
	FRP製 RRチーズ 離脱防止継手付
	FRP製 RR径違いソケット 離脱防止継手付
	硬質塩化ビニール管 RRソケット
	VCドレッサー 離脱防止継手付
	MFジョイント 離脱防止継手付
	FRP製 RRフランジ付チーズ 離脱防止継手付
	ドレッサージョイント 離脱防止継手付
	離脱防止金具
	空気弁 (補修弁付)
	制水弁

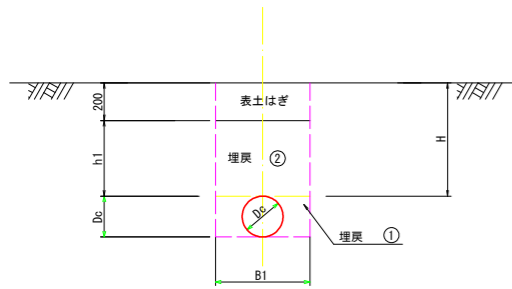
工事名	R2阿南 中山間 吉井2期 管水路10工事		
路線名等	吉井2期 地区		
工事箇所	阿南市吉井町・楠根町		
図面名	3-4-3号支線水路縦断面図		
縮尺	V=1/100 H=1/250	図面番号	24/35
会社名			
事業所名	徳島県南部総合県民局 (阿南)		

# 土工標準断面図(1/2)

## (S配管)

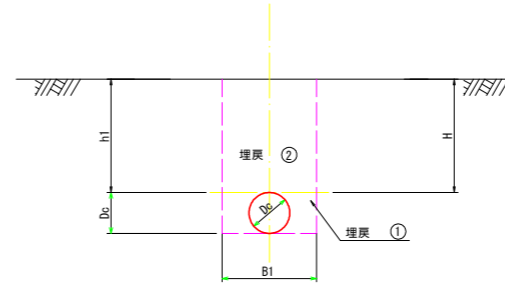
S=なし

① 耕地下埋設



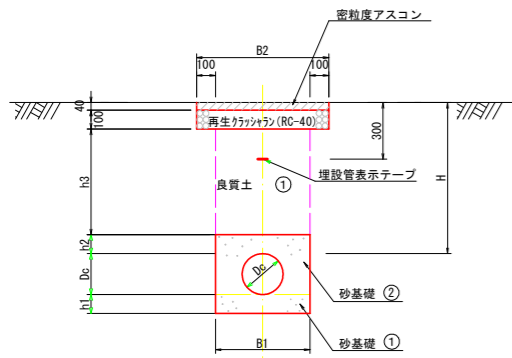
管種	口径	Dc	B1	H	h1
VU	75	89	500	600	400
VU	100	114	500	600	400
VU	150	165	500	600	400
VU	200	216	500	600	400
VU	250	267	600	600	400

④ 小道 (未舗装) 埋設



管種	口径	Dc	B1	H	h1
VU	75	89	500	600	600
VU	100	114	500	600	600
VU	150	165	500	600	600
VU	200	216	500	600	600
VU	250	267	600	600	600

② 市道・農道下埋設 (アスファルト舗装)



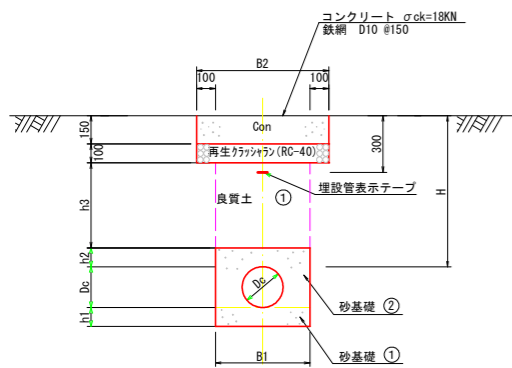
市道 H=800

管種	口径	Dc	B1	B2	H	h1	h2	h3
DCIP	75	93	500	700	800	100	100	560
DCIP	100	118	500	700	800	100	100	560
DCIP	150	169	500	700	800	100	100	560
DCIP	200	220	500	700	800	100	100	560
DCIP	250	272	600	800	800	150	100	560

農道 H=800

管種	口径	Dc	B1	B2	H	h1	h2	h3
VU	75	89	500	700	800	100	100	560
VU	100	114	500	700	800	100	100	560
VU	150	165	500	700	800	100	100	560
VU	200	216	500	700	800	100	100	560
VU	250	267	600	800	800	150	100	560

③ 市道・農道下埋設 (コンクリート舗装)



市道 H=800

管種	口径	Dc	B1	B2	H	h1	h2	h3
DCIP	75	93	500	700	800	100	100	450
DCIP	100	118	500	700	800	100	100	450
DCIP	150	169	500	700	800	100	100	450
DCIP	200	220	500	700	800	100	100	450
DCIP	250	272	600	800	800	150	100	450

農道 H=800

管種	口径	Dc	B1	B2	H	h1	h2	h3
VU	75	89	500	700	800	100	100	450
VU	100	114	500	700	800	100	100	450
VU	150	165	500	700	800	100	100	450
VU	200	216	500	700	800	100	100	450
VU	250	267	600	800	800	150	100	450

工事名	R2阿耕 中山間 吉井2期 管水路10工事		
路線名等	吉井2期 地区		
工事箇所	阿南市吉井町・楠根町		
図面名	支線土工標準断面図1/2		
縮尺	S=なし	図面番号	25/35
会社名			
事業者名	徳島県南部総合県民局 (阿南)		

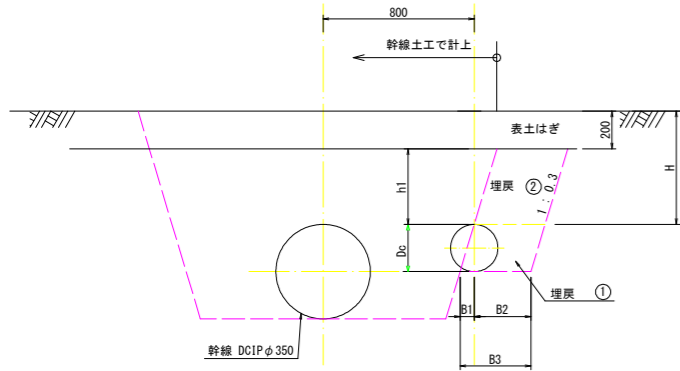
# 土工標準断面図(2/2)

## (W配管)

S=なし

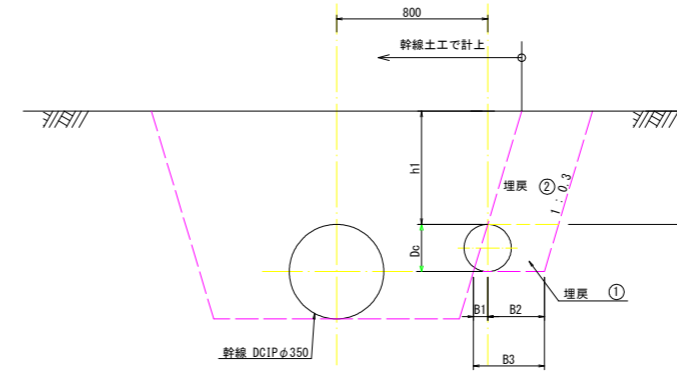
### WA 耕地下埋設

※表土はぎは、幹線土工で計上



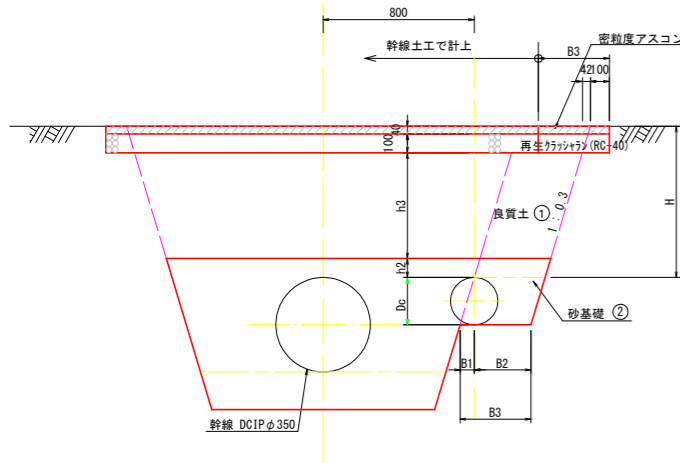
管種	口径	D <sub>c</sub>	B1	B2	B3	H	h1
VU	75	89	27	250	277	600	400
VU	100	114	34	250	284	600	400
VU	150	165	50	250	300	600	400
VU	200	216	65	250	315	600	400
VU	250	267	80	300	380	600	400

### WD 小道(未舗装)埋設



管種	口径	D <sub>c</sub>	B1	B2	B3	H	h1
VU	75	89	27	250	277	600	600
VU	100	114	34	250	284	600	600
VU	150	165	50	250	300	600	600
VU	200	216	65	250	315	600	600
VU	250	267	80	300	380	600	600

### WB 市道・農道下埋設(アスファルト舗装)



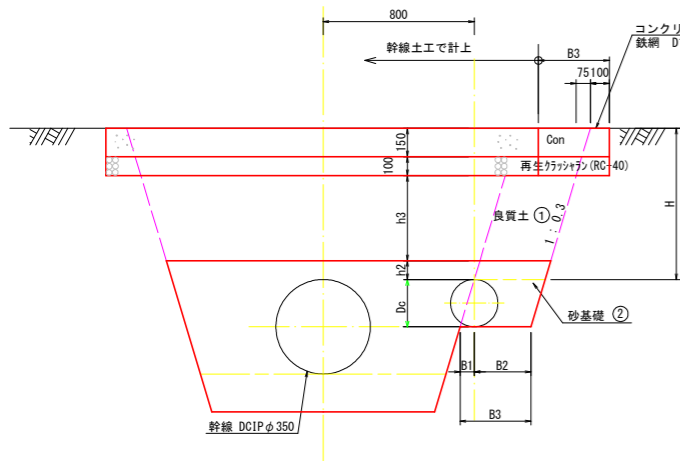
市道 H=800

管種	口径	D <sub>c</sub>	B1	B2	B3	H	h2	h3
DCIP	75	93	27	250	277	800	100	560
DCIP	100	118	34	250	284	800	100	560
DCIP	150	169	50	250	300	800	100	560
DCIP	200	220	65	250	315	800	100	560
DCIP	250	272	80	300	380	800	100	560

農道 H=800

管種	口径	D <sub>c</sub>	B1	B2	B3	H	h2	h3
VU	75	89	27	250	277	800	100	560
VU	100	114	34	250	284	800	100	560
VU	150	165	50	250	300	800	100	560
VU	200	216	65	250	315	800	100	560
VU	250	267	80	300	380	800	100	560

### WC 市道・農道下埋設(コンクリート舗装)



市道 H=800

管種	口径	D <sub>c</sub>	B1	B2	B3	H	h2	h3
DCIP	75	93	27	250	277	800	100	450
DCIP	100	118	34	250	284	800	100	450
DCIP	150	169	50	250	300	800	100	450
DCIP	200	220	65	250	315	800	100	450
DCIP	250	272	80	300	380	800	100	450

農道 H=800

管種	口径	D <sub>c</sub>	B1	B2	B3	H	h2	h3
VU	75	89	27	250	277	800	100	450
VU	100	114	34	250	284	800	100	450
VU	150	165	50	250	300	800	100	450
VU	200	216	65	250	315	800	100	450
VU	250	267	80	300	380	800	100	450

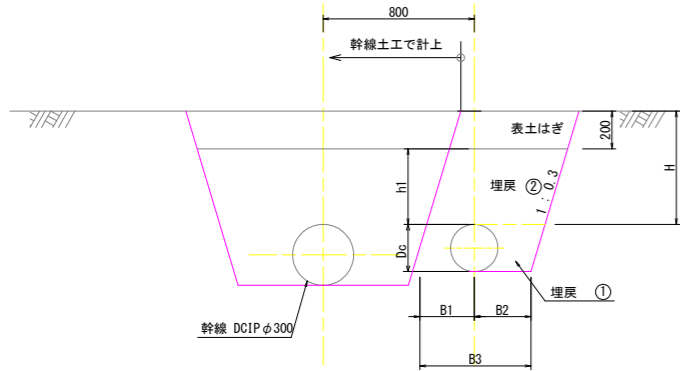
工事名	R2阿南 中山間 吉井2期 管路10工事		
路線名等	吉井2期 地区		
工事箇所	阿南市吉井町・楠根町		
図面名	支線土工標準断面図2/2		
縮尺	S=なし	図面番号	26/35
会社名			
事業者名	徳島県南部総合県民局(阿南)		

# 土工標準断面図

(W配管：幹線φ300) S=なし

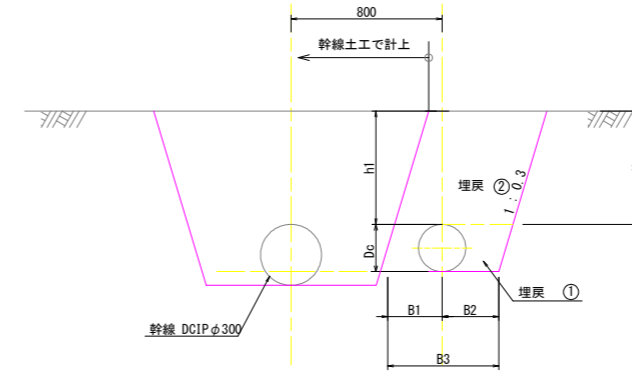
## WA 300 耕地下埋設

※表土はぎは、幹線土工で計上



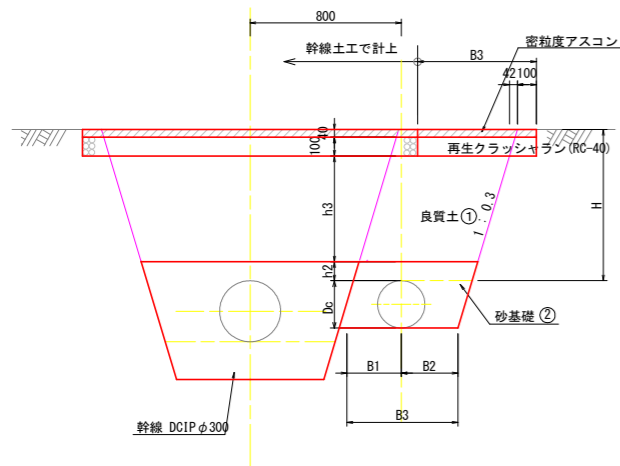
管種	口径	Dc	B1	B2	B3	H	h1
VU	75	89	278	250	528	600	400
VU	100	114	286	250	536	600	400
VU	125	140	293	250	543	600	400
VU	150	165	301	250	551	600	400
VU	200	216	316	250	566	600	400
VU	250	267	332	300	632	600	400

## WD 300 小道（未舗装）埋設



管種	口径	Dc	B1	B2	B3	H	h1
VU	75	89	278	250	528	600	600
VU	100	114	286	250	536	600	600
VU	125	140	293	250	543	600	600
VU	150	165	301	250	551	600	600
VU	200	216	316	250	566	600	600
VU	250	267	332	300	632	600	600

## WD 300 市道・農道下埋設（アスファルト舗装）



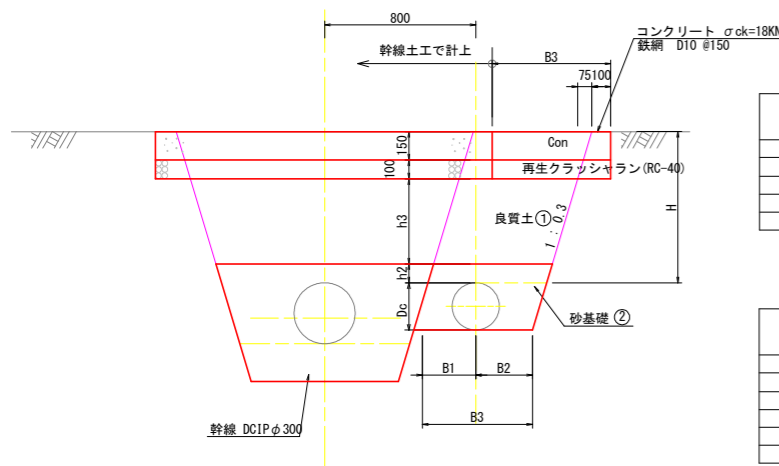
市道 H=800

管種	口径	Dc	B1	B2	B3	H	h2	h3
DCIP	75	93	278	250	528	800	100	560
DCIP	100	118	286	250	536	800	100	560
DCIP	150	169	301	250	551	800	100	560
DCIP	200	220	316	250	566	800	100	560
DCIP	250	272	332	300	632	800	100	560

農道 H=800

管種	口径	Dc	B1	B2	B3	H	h2	h3
VU	75	89	278	250	528	800	100	560
VU	100	114	286	250	536	800	100	560
VU	125	140	293	250	543	800	100	560
VU	150	165	301	250	551	800	100	560
VU	200	216	316	250	566	800	100	560
VU	250	267	332	300	632	800	100	560

## WC 300 市道・農道下埋設（コンクリート舗装）



市道 H=800

管種	口径	Dc	B1	B2	B3	H	h2	h3
DCIP	75	93	278	250	528	800	100	450
DCIP	100	118	286	250	536	800	100	450
DCIP	150	169	301	250	551	800	100	450
DCIP	200	220	316	250	566	800	100	450
DCIP	250	272	332	300	632	800	100	450

農道 H=800

管種	口径	Dc	B1	B2	B3	H	h2	h3
VU	75	89	278	250	528	800	100	450
VU	100	114	286	250	536	800	100	450
VU	125	140	293	250	543	800	100	450
VU	150	165	301	250	551	800	100	450
VU	200	216	316	250	566	800	100	450
VU	250	267	332	300	632	800	100	450

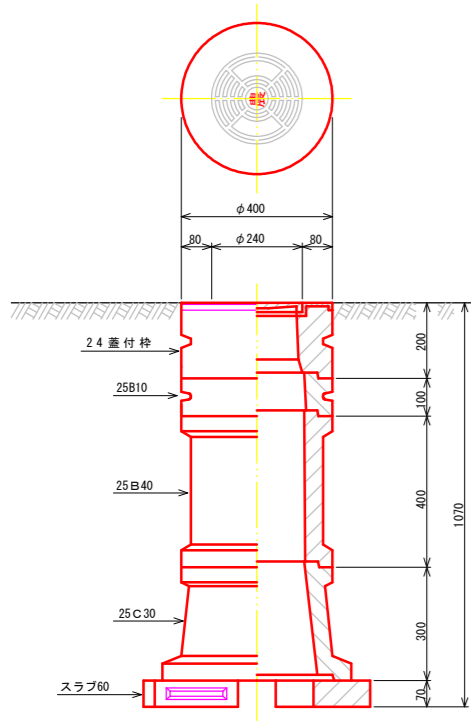
工事名	R2阿耕 中山間 吉井2期 管水路10工事		
路線名等	吉井2期 地区		
工事箇所	阿南市吉井町・楠根町		
図面名	土工標準断面図 (W配管)		
縮尺	S=なし	図面番号	27/35
会社名			
事業者名	徳島県南部総合県民局 (阿南)		

# 制水弁工構造図

S=1:10

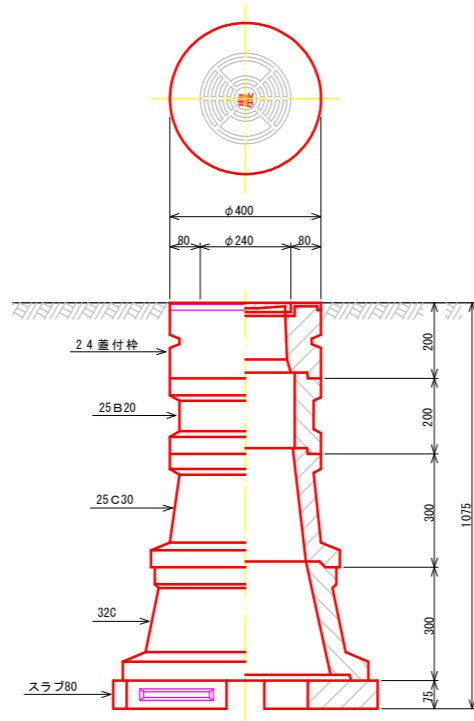
## 制水弁室A型

φ50~φ125  
H=1800~600



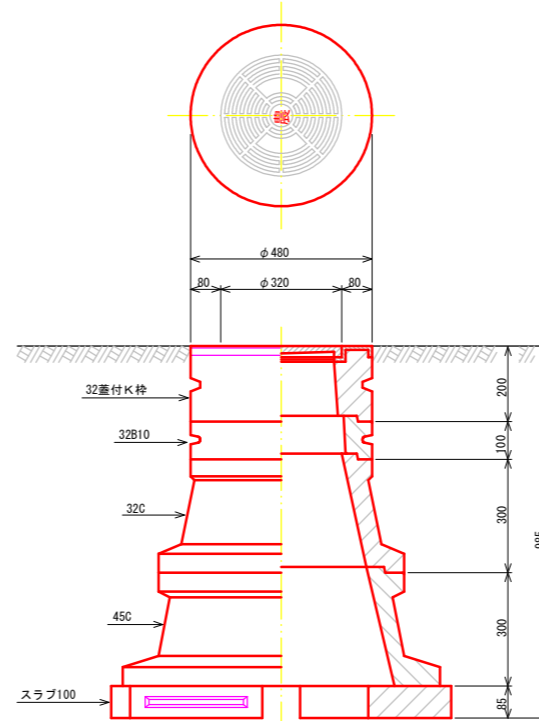
## 制水弁室B型

φ150~φ200  
H=1800~600



## 制水弁室C型

φ250~φ300  
H=1800~600



制水弁室A型 (仕切弁φ75~φ125)

型	H	24蓋付枠	25B10	25B20	25B30	25B40	25C10	25C30	スラブ60
A-1	600	1	1				1		1
A-2	800	1	1					1	1
A-3	1000	1			1			1	1
A-4	1200	1	1			1		1	1
A-5	1500	1				2		1	1
A-6	1800	1			1	2		1	1

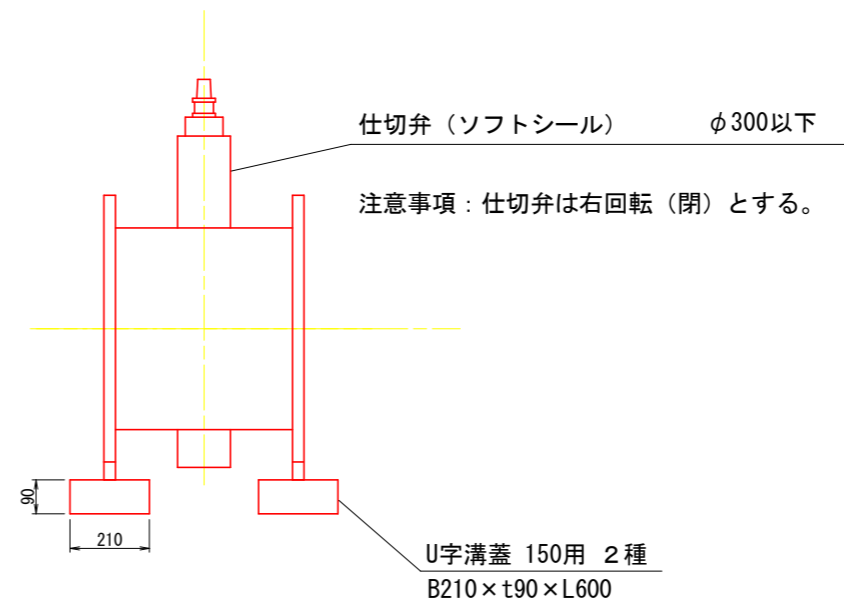
制水弁室B型 (仕切弁φ150~φ200)

型	H	24蓋付枠	25B10	25B20	25B30	25B40	25C10	25C30	32C	スラブ80
B-1	600	1	1				1			1
B-2	800	1					1			1
B-3	1000	1						1	1	1
B-4	1200	1		1				1	1	1
B-5	1500	1	1			1		1	1	1
B-6	1800	1				2		1	1	1

制水弁室C型 (仕切弁φ250~φ300)

型	H	32蓋付K枠	32B10	32B20	32B30	32C	45C	スラブ100
C-1	600	1				1		1(スラブ80)
C-2	800	1	1					1(スラブ80)
C-3	1000	1				1	1	1(スラブ100)
C-4	1200	1	1			1	1	1(スラブ100)
C-5	1500	1	1		1	1	1	1(スラブ100)
C-6	1800	1	1		2	1	1	1(スラブ100)

## 制水弁

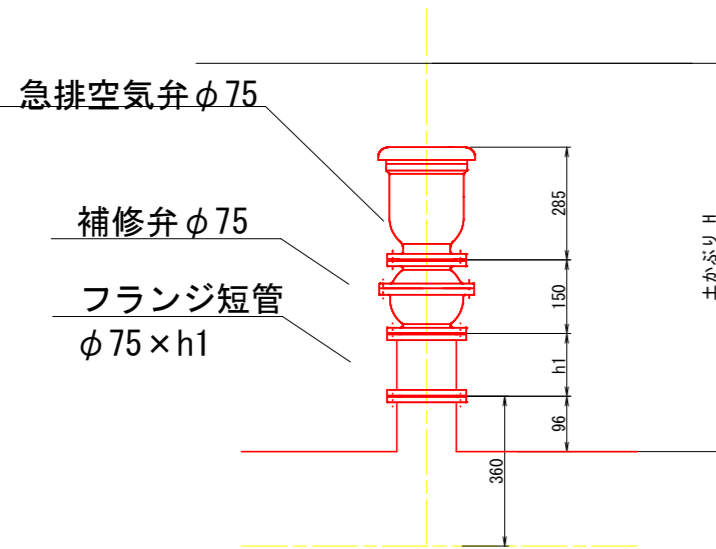


工事名	R2阿耕 中山間 吉井2期 管水路10工事		
路線名等	吉井2期 地区		
工事箇所	阿南市吉井町・楠根町		
図面名	制水弁工構造図		
縮尺	図示	図面番号	28/35
会社名			
事業者名	徳島県南部総合県民局 (阿南)		

# 空気弁工構造図

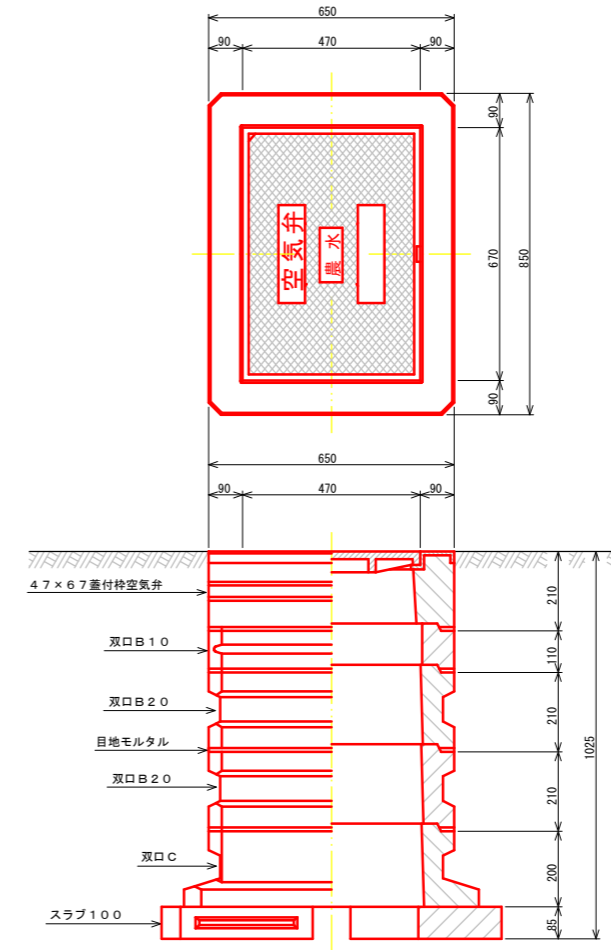
S=1:10

## 空気弁



## 空気弁室B型 本管φ350~500

空気弁φ75  
H=600~1500



フランジ付T字管  
φ350×75

### 空気弁φ75

土被り H	急排空気弁 φ75	補修弁 φ75×200	フランジ短管 φ75					
			φ75×100	φ75×150	φ75×250	φ75×300	φ75×400	φ75×500
600	1	1						
800	1	1	1					
1000	1	1				1		
1200	1	1						1
1500	1	1				1		1
1700	1	1						2

### 空気弁室B型 (空気弁φ75)

型	土被り H	47×67 蓋付特空気弁	双口B10	双口B15	双口B20	双口C	スラブ100	弁室高さ
B-1	600	1				1	1	495
B-2	800	1		1		1	1	655

工事名	R2阿耕 中山間 吉井2期 管水路10工事		
路線名等	吉井2期 地区		
工事箇所	阿南市吉井町・楠根町		
図面名	空気弁工構造図		
縮尺	図示	図面番号	29/35
会社名			
事業者名	徳島県南部総合県民局 (阿南)		

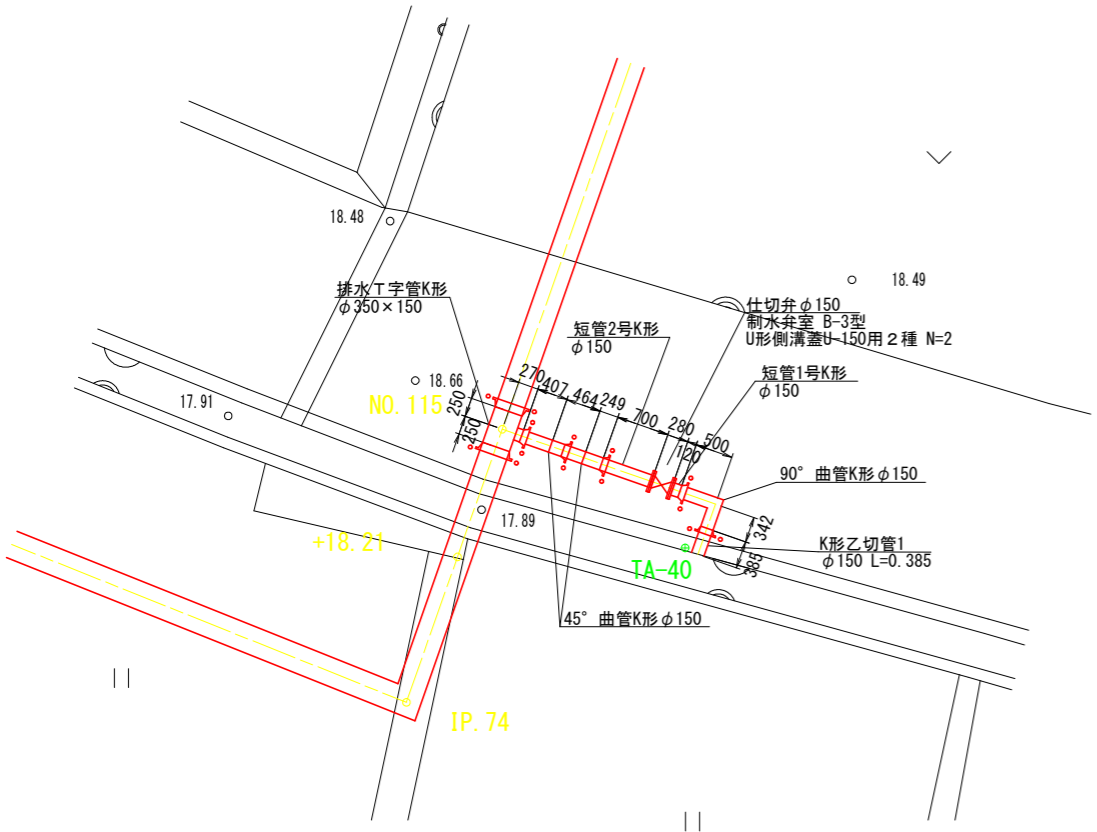


# 排泥工構造図4

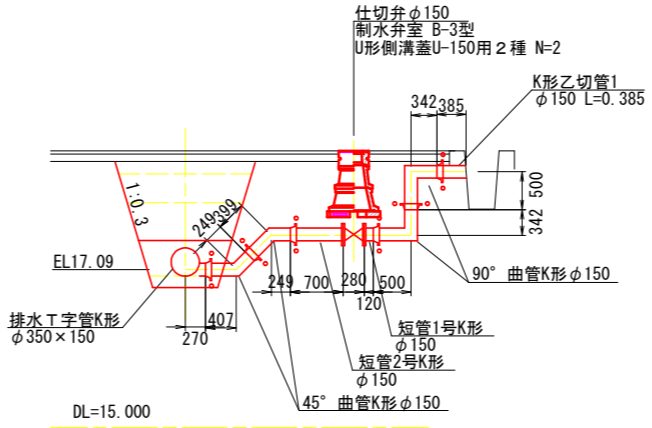
S=1:50

## 4号排泥工

平面図

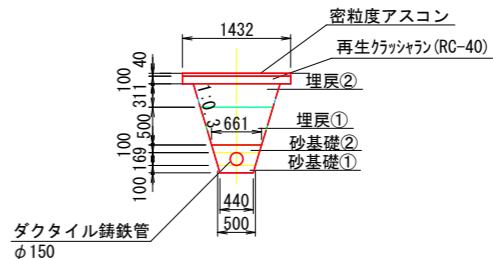


縦断面図



管理設断面図

L=3.0m



m当り数量	
舗装切断	Ast-40 2.00
舗装取壊	Ast-40 0.06
掘削	1.08
砂基礎①	0.05
砂基礎②	0.13
埋戻①	良質土 0.41
埋戻②	良質土 0.33
基面修正	0.44
舗装復旧	Ast-40 1.43
上層路盤	RC-40 1.43

工事名	R2阿南 中山間 吉井2期 管水路10工事		
路線名等	吉井2期 地区		
工事箇所	阿南市吉井町・楠根町		
図面名	排泥工構造図 4		
縮尺	図示	図面番号	30/35
会社名			
事業者名	徳島県南部総合県民局 (阿南)		

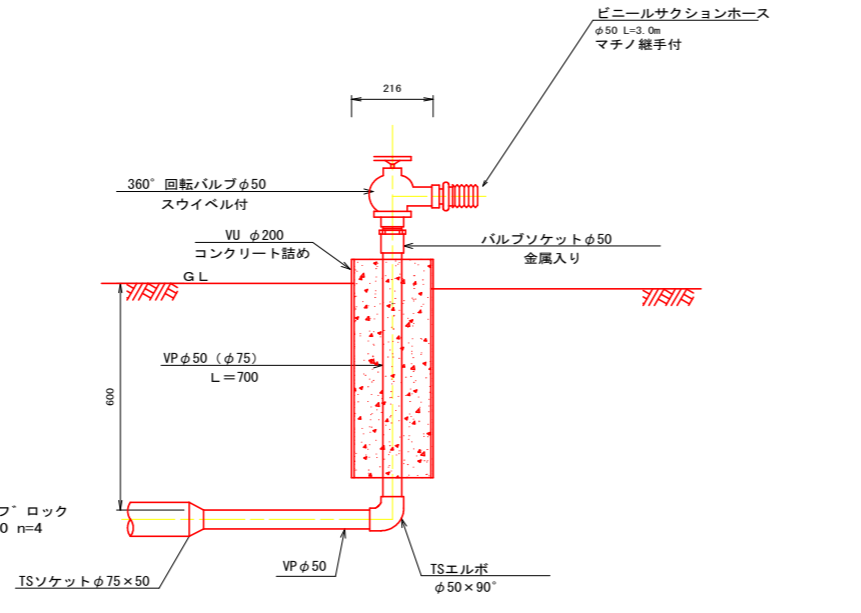
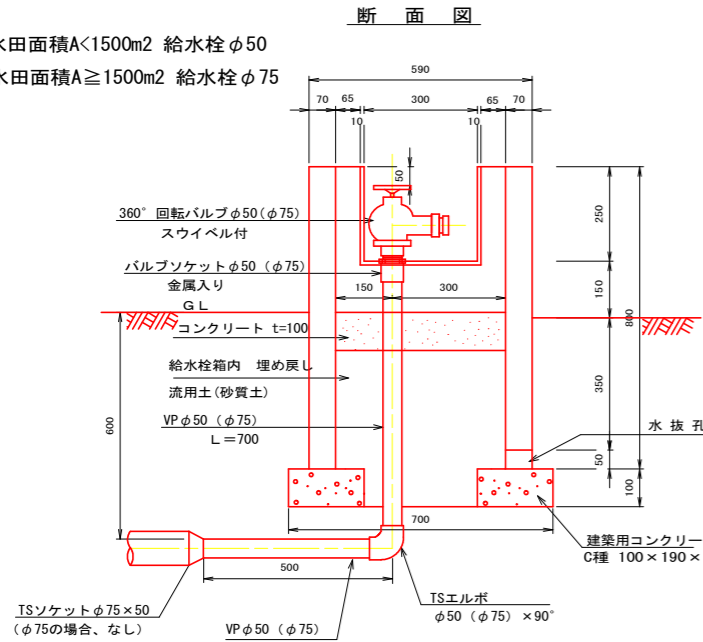
# 給水栓工 構造図

S=1:10

## 給水栓 I 型 水田用

## 給水栓 II 型 畑用

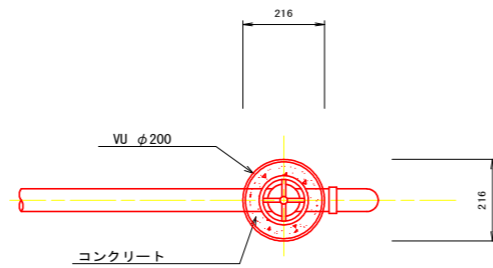
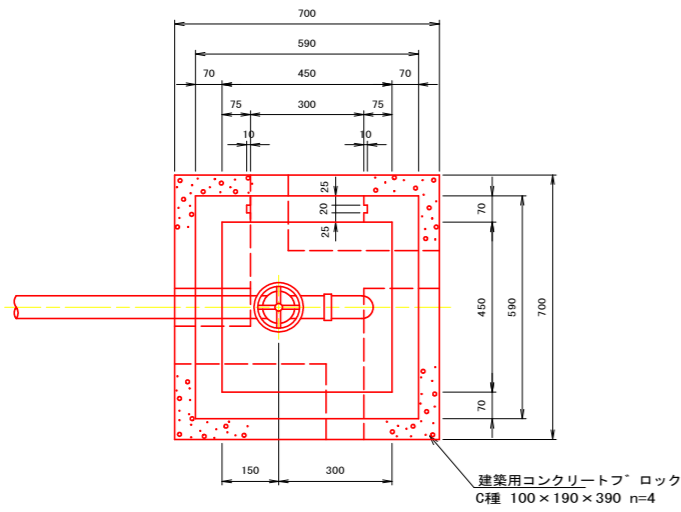
※水田面積A<1500m<sup>2</sup> 給水栓φ50  
水田面積A≥1500m<sup>2</sup> 給水栓φ75



(注) ビニールサクシオンホースは、下段側に給水する時に給水栓に接続するものである。

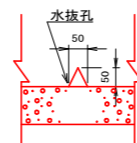
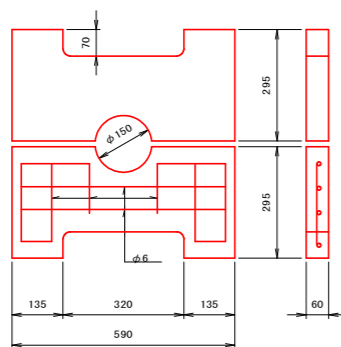
### 平面図

### 平面図



### 蓋板

### 水抜孔



給水栓工 一箇所当たり数量

水田用 水田面積A<1500m<sup>2</sup>

項目	数量	単位
土工	床堀り	0.7 m <sup>3</sup>
	埋戻し	0.5 m <sup>3</sup>
	基面整正	0.49 m <sup>2</sup>
管	TS径違いソケット(φ75×φ50)	1.0 個
	バルブソケット(φ50)金属入り	1.0 個
	TSエルボ φ50×90°	1.0 個
	VP φ50	0.7 m
	360°回転バルブφ50 スワイベル付	1.0 個
給水栓箱	蓋付き給水栓BOX(二次製品) 450×450×800	1.0 個
	コンクリート (18N/mm <sup>2</sup> )	0.02 m <sup>3</sup>
	建築用コンクリートフロック(C種) 100×190×390	4.0 個
	埋戻(流用土、砂質土)	0.1 m <sup>3</sup>

土工断面数量

床堀り V=0.6m<sup>2</sup>

土工数量

床堀り V=0.6×1.20=0.7m<sup>3</sup>

埋戻し V=0.7-(0.7×0.7×0.7×0.1+0.59×0.59×0.4)=0.5m<sup>3</sup>

基面整正 A=0.7×0.7=0.49m<sup>2</sup>

埋戻(流用土、砂質土) V=0.45×0.45×0.4+0.30×0.30×0.10

+0.1×0.2×0.1×4 =0.1m<sup>3</sup>

畑用

項目	数量	単位
土工	床堀り	0.3 m <sup>3</sup>
	埋戻し	0.3 m <sup>3</sup>
	基面整正	0.04 m <sup>2</sup>
管	TS径違いソケット(φ75×φ50)	1.0 個
	バルブソケット(φ50)金属入り	1.0 個
	TSエルボ φ50×90°	1.0 個
	VP φ50	0.7 m
	360°回転バルブφ50 スワイベル付	1.0 個
給水栓箱	ビニールサクシオンホース φ50 L=3.0m マチノ継手付	1.0 個
	VU φ200	0.6 m
	コンクリート(18N/mm <sup>2</sup> )	0.02 m <sup>3</sup>

土工断面数量

床堀り V=0.4m<sup>2</sup>

土工数量

床堀り V=0.4×0.80=0.3m<sup>3</sup>

埋戻し V=0.3-0.22×0.22×3.14/4×0.5=0.3m<sup>3</sup>

基面整正 A=0.22×0.22×3.14/4=0.04m<sup>2</sup>

水田用 水田面積A≥1500m<sup>2</sup>

項目	数量	単位
土工	床堀り	0.7 m <sup>3</sup>
	埋戻し	0. m <sup>3</sup>
	基面整正	0.49 m <sup>2</sup>
管	TS径違いソケット(φ75×φ50)	1.0 個
	バルブソケット(φ75)金属入り	1.0 個
	TSエルボ φ75×90°	1.0 個
	VP φ75	0.7 m
	360°回転バルブφ75 スワイベル付	1.0 個
給水栓箱	蓋付き給水栓BOX(二次製品) 450×450×800	1.0 個
	コンクリート (18N/mm <sup>2</sup> )	0.02 m <sup>3</sup>
	建築用コンクリートフロック(C種) 100×190×390	4.0 個
	埋戻(流用土、砂質土)	0.1 m <sup>3</sup>

土工断面数量

床堀り V=0.6m<sup>2</sup>

土工数量

床堀り V=0.6×1.20=0.7m<sup>3</sup>

埋戻し V=0.7-(0.7×0.7×0.7×0.1+0.59×0.59×0.4)=0.5m<sup>3</sup>

基面整正 A=0.7×0.7=0.49m<sup>2</sup>

埋戻(流用土、砂質土) V=0.45×0.45×0.4+0.30×0.30×0.10

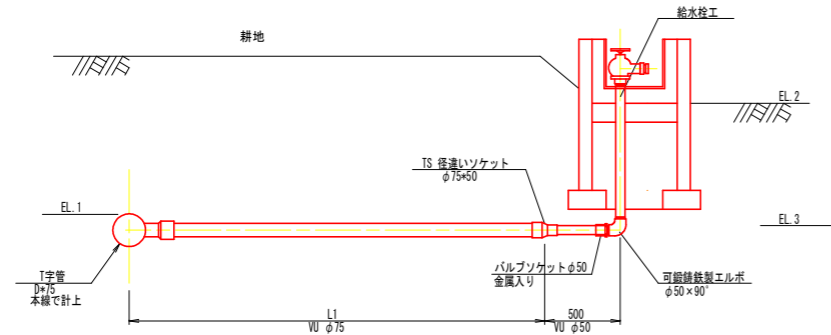
+0.1×0.2×0.1×4 =0.1m<sup>3</sup>

工事名	R2阿部 中山間 吉井2期 管水路10工事		
路線名等	吉井2期 地区		
工事箇所	阿南市吉井町・楠根町		
図面名	給水栓工構造図		
縮尺	S=1:10	図面番号	31/35
会社名			
事業者名	徳島県南部総合県民局(阿南)		

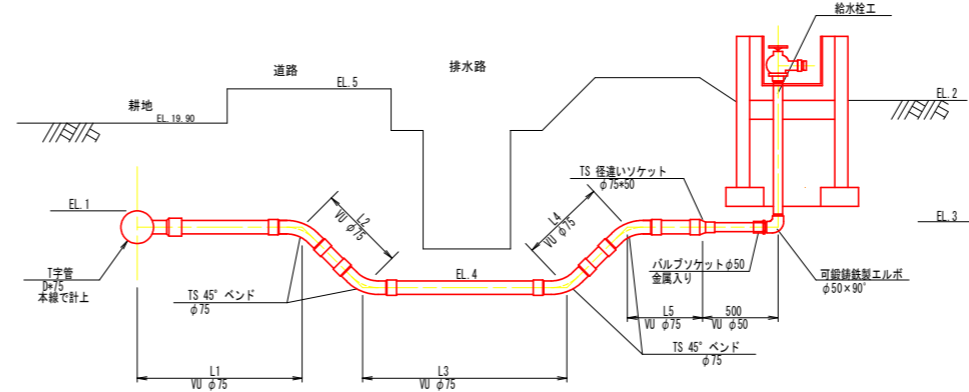
# 給水栓工標準図(1/4)

## 給水栓取出工

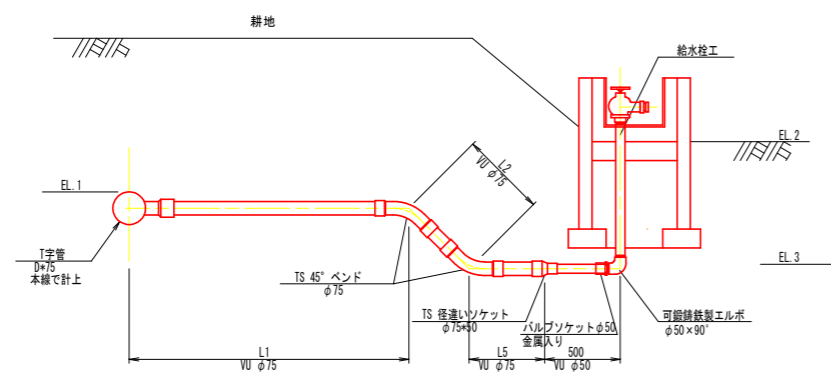
タイプ1



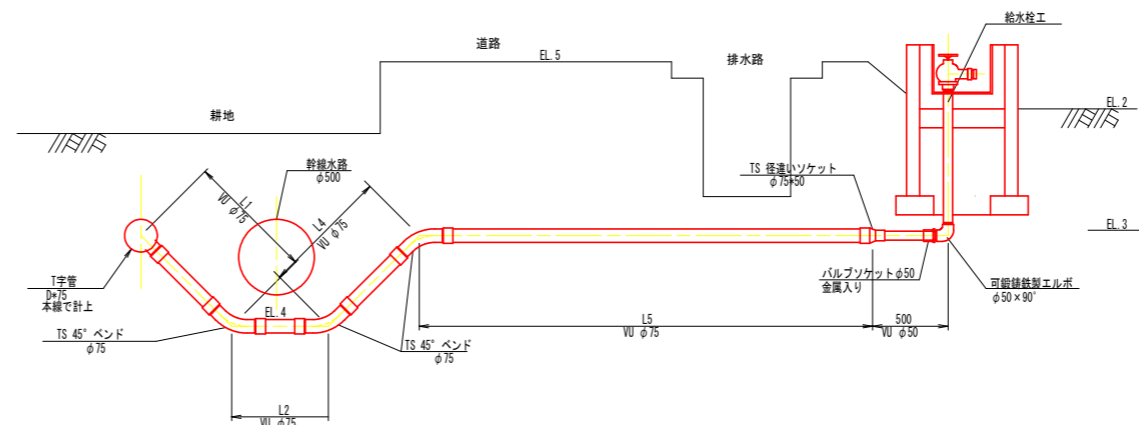
タイプ4



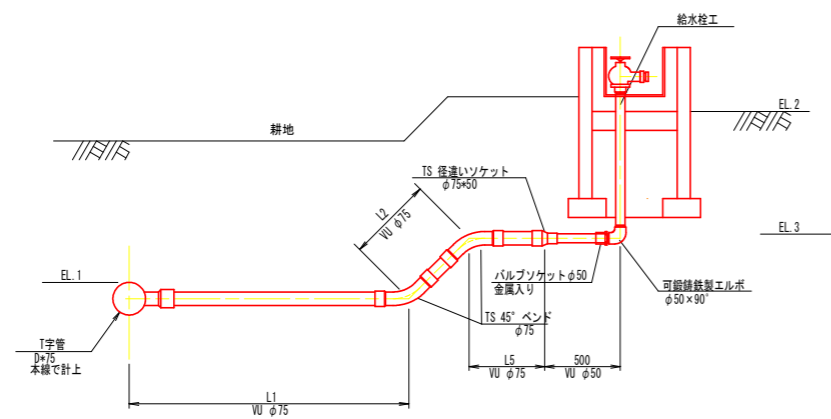
タイプ2



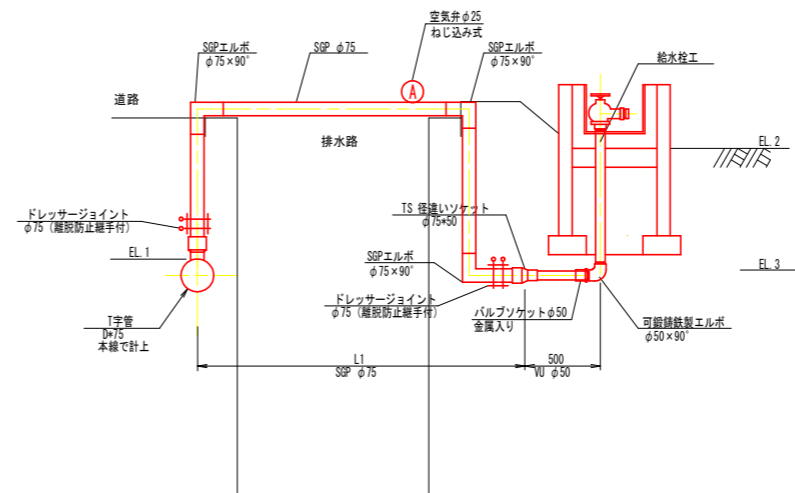
タイプ5



タイプ3



タイプ6

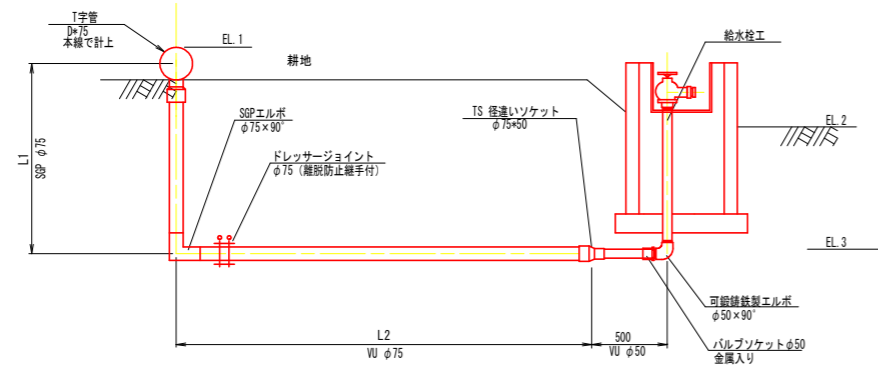


工事名	R2阿耕 中山間 吉井2期 管水路10工事		
路線名等	吉井2期 地区		
工事箇所	阿南市吉井町・楠根町		
図面名	給水栓工標準図(1/4)		
縮尺	図示	図面番号	32/35
会社名			
事業者名	徳島県南部総合県民局(阿南)		

# 給水栓工標準図(2/4)

## 給水栓取出工

タイプ



工事名	R2阿耕 中山間 吉井2期 管水路10工事		
路線名等	吉井2期 地区		
工事箇所	阿南市吉井町・楠根町		
図面名	給水栓工標準図(2/4)		
縮尺	図示	図面番号	33/35
会社名			
事業者名	徳島県南部総合県民局(阿南)		



